

Soluciones de Conexión al Sistema de Tierra para Centros de Datos y Salas de Equipos

La protección eléctrica de los sistemas con cableado de alta velocidad actuales es una parte fundamental del diseño y la instalación correctas de la infraestructura de la tecnología de información y las comunicaciones (TIC). Un sistema de conexión a tierra ayudará a controlar las influencias negativas, como la interferencia electromagnética (EMI), las descargas electrostáticas (ESD) o el aumento de potencial en la conexión a tierra a causa de una descarga.

Chatsworth Products (CPI) ofrece una línea integral de productos de conexión al sistema de tierra con certificación UL®, así como bastidores y gabinetes que cuentan con espacios para la conexión integradas.

✓ Lista de verificación de la Conexión al Sistema de Tierra

La Barra de Conexión Primaria (PBB) sirve como un punto central de sujeción entre la infraestructura de conexión de las telecomunicaciones y el sistema de conexión a tierra del edificio (no se muestra).

1 Barras de Conexión

Para cada sala de equipos y sala de telecomunicaciones, seleccione una Barra de Conexión Secundaria (SBB) que tenga conexiones suficientes para los bastidores y las bandejas que hay en la sala.

2 Juegos de Barras Conductoras de Montaje en Bastidor

Para los bastidores y gabinetes, use una Barra de Conexión de Bastidor (RBB) para proporcionar un plano equipotencial que proteja los equipos y paneles de conexión que deben conectarse a la SBB.

3 Bloque de terminal de tierra de dos orificios

Para los bastidores y gabinetes que no tienen una conexión integrada, use Bloques de Terminales de Conexión y Puentes de Conexión.

4 Cable de Puesta a Tierra, Puentes y Correas de Conexión, y Soporte Separadores de Amarre Tipo L

Una los bastidores y gabinetes a la Barra Conductora con un Cable de Puesta a Tierra o con Puentes de Conexión y use Soportes de Amarre Tipo L para sostenerlos. Use jumpers para unir las secciones de las escalerillas porta cables de manera eléctrica.

5 Terminales y Conectores de Compresión

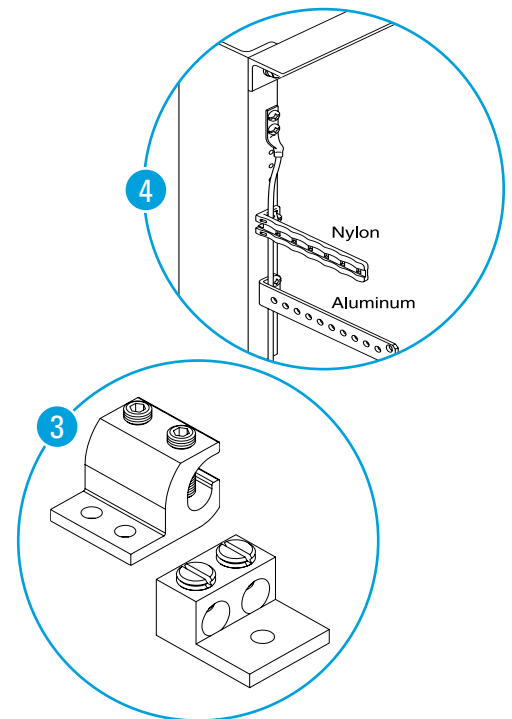
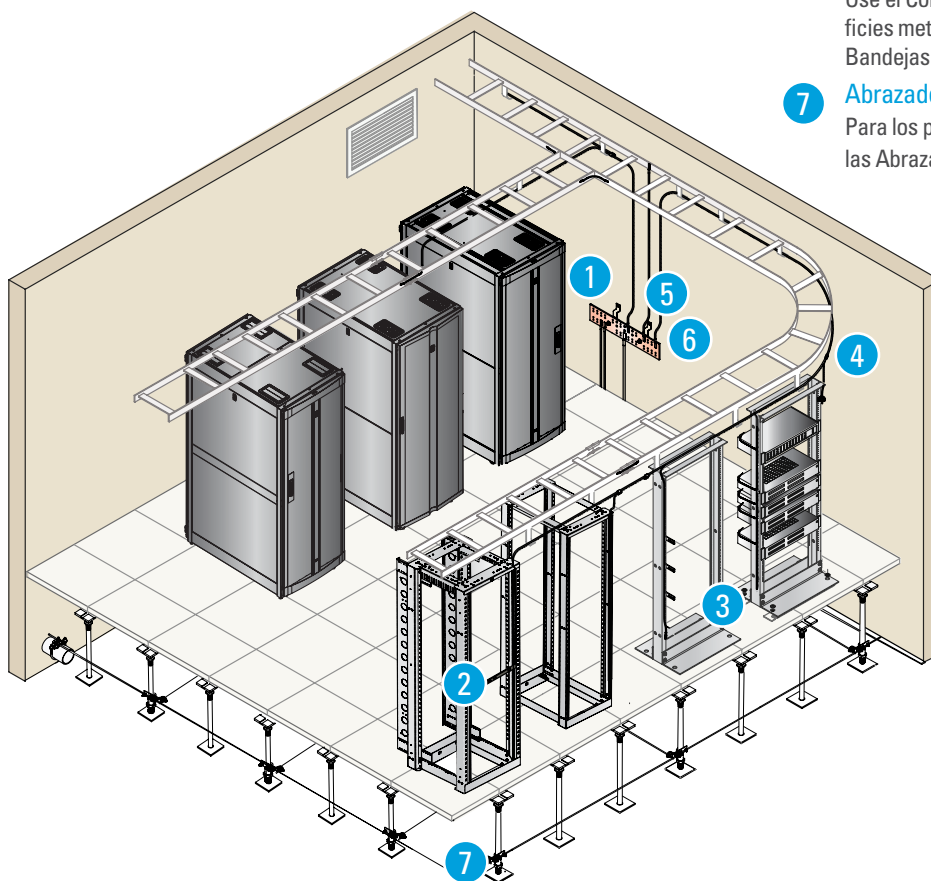
Use Terminales y Conectores de Compresión para conectar los Cables de Puesta a Tierra y los Puentes de Conexión a las Barras Conductoras, los bastidores, los gabinetes, las escalerillas porta cables u otros conductores.

6 Compuesto antioxidante para juntas

Use el Compuesto para Juntas al hacer las conexiones entre las superficies metálicas en los Bastidores, Gabinetes, Escalerillas Porta Cables, Bandejas para Cables y Barras Conductoras.

7 abrazadera para Pedestal con conector para el cableado

Para los pedestales de piso elevados que están unidos entre ellos, use las Abrazaderas de Pedestal para unirlos al SBB.



Estados Unidos

Agoura Hills, CA
800-834-4969

Canadá

Toronto, Ontario, Canadá
+905-850-7770

Europa

Buckinghamshire, RU
+441628524834

Oriente Medio y África

Dubái, EAU
+971-4-2602125

Doha, Catar

+974-4-267422

América Latina

+52-55-5203-7525
Número gratuito en México
800-201-7592
chatsworth.com.co

Asia Pacífico

+86 21 6880-0266
chatsworth.com.cn

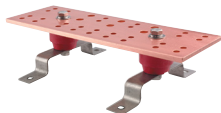


CHATSWORTH
PRODUCTS

Barras Conductoras Primarias y Secundarias

Incluye lo siguiente: (1) Barra conductora, (2) Aislantes, (2) Soportes separadores (6.6" de alto x 3.1" de profundidad [168 mm x 80 mm]), (4) tornillos de acero inoxidable con cabeza Torx T-45.

- Todas las Barras Conductoras se envían premontadas y de manera individual.
- Cuentan con certificación UL, archivo E236184; categoría KDER (EE. UU.), KDER7 (Canadá).



Se muestra el Modelo 40153-012

Número de parte	Tamaño de la Barra Conductora ancho x largo, en pulgadas (mm)
10622-010	Barra Conductora de 4 x 10 (100 x 250); tiene orificios de 1/4 (6.4 mm) que aceptan 9 terminales de un solo orificio.
10622-012	Barra Conductora de 4 x 12 (100 x 300); tiene orificios de 7/16 (11.1 mm) que aceptan 17 terminales de dos orificios con una separaciones de 3/4" (19 mm), 1" (25.4 mm), 1 3/4" (44.5 mm).
10622-020	Barra Conductora de 4 x 20 (100 x 510); tiene orificios de 7/16 (11.1 mm) que aceptan 17 terminales de dos orificios con una separaciones de 3/4" (19 mm), 1" (25.4 mm), 1 3/4" (44.5 mm).
40153-012	Barra de Conexión BICSI y ANSI/TIA de 4 x 12 (100 mm x 300 mm); tiene orificios de 5/16" que aceptan 15 terminales de dos orificios con una separación de 5/8", y orificios de 7/16 (11.1 mm) que aceptan 3 terminales de dos orificios con una separación de 1".
13622-012	Juego de Barra Conductora de 2 x 12 x 1/4 (50 mm x 300 mm x 6.4 mm); incluye (1) SBB de 12" (300 mm), (2) aislantes, (2) soportes separadores y (4) pernos de acero inoxidable con cabeza Torx T-45.

Las barras conductoras tienen un grosor de 1/4" (6.4 mm). Patrones de dos orificios y tamaños adicionales disponibles.

Bloques de Terminales de Conexión

Son una forma práctica de acoplar los cables de puesta a tierra con los bastidores o gabinetes y cumplen con las recomendaciones sobre montaje con dos orificios de BICSI y ANSI/EIA/TIA.



Se muestra el Modelo 40167-001

Número de parte	Descripción
40167-050	Bloque de Fijación Aislante de la Barra Conductora del Bastidor: está hecho de Delrin® blanco duradero y no conductor, 3/4" de alto x 11/16" de ancho x 1-1/4" de largo, (19.1 mm x 17.5 mm x 31.8 mm). Paquete de 50.
40167-010	Bloque de Terminal de Conexión de Dos Orificios de Montaje: admite conductores del n.º 14 AWG al 2/0. Paquete de 10.

Barras de Conexión del Bastidor

- Otras configuraciones disponibles a pedido.
- Cuentan con certificación UL, archivo E236184, categoría KDER (EE. UU.), KDER7 (Canadá) - Equipo de Conexión al Sistema de Tierra.



Se muestra el Modelo 40161-036

Número de parte	Descripción: longitud in (mm)
40161-072	Juego de Barras de Conexión del Bastidor Vertical, 72 (1830), de 1/4" (6.4 mm) de espesor
40161-036	Juego de Barras de Conexión del Bastidor Vertical, 36 (914.4), de 1/4" (6.4 mm) de espesor
40172-001	Juego de Barras de Conexión del Bastidor Vertical para bastidores 45U de 7" (2.1 m)
10610-019	Barra de Conexión del Bastidor Horizontal para bastidores o gabinetes de 19" (482.6 mm) de ancho

Abrazadera para Pedestal con Conector

Fabricada en cobre estañado electrogalvanizado o bronce. (N/P 40169-003) con herramientas de acero inoxidable para la instalación.



Se muestra el Modelo 40169-002

- Las partes 40169-001 y 40169-002 cuentan con certificación UL.

Número de parte	Tamaño del cable	Separación entre orificios	Tamaño de los tornillos
40169-001	Cruzado	Cuadrado con diámetro exterior de 1-1/8" (28 mm)	(2) n.º 6 AWG por lado
40169-002	Cruzado	Redondo con diámetro exterior de 1-1/8" (28 mm) a 1-3/4" (44 mm)	1) n.º 6 AWG y (1) 2/0 por lado
40169-003	Directo	Cuadrado o redondo con diámetro exterior de 1-1/8" (28 mm)	(2) n.º 6 AWG o (2) 2/0 en un solo lado

Terminales de compresión

Conectan los conductores de cobre o de cobre estañado a Barras Conductoras, bastidores, gabinetes o Escalerillas Porta Cables.

- Fabricado a partir de conductores de cobre estañado electrogalvanizado.
- Disponible de manera individual o en grandes cantidades en 3 estilos: de dos orificios, ranurado y ranurado de 90°.



Número de parte	Descripción	Tamaño del Cable	Espacio del Orificio in (mm)	Tamaño de los Tornillos	Código del color
40162-901	Terminal de Dos Orificios	N.º 6 AWG	5/8 (127)	1/4" (M10)	Azul
40162-903	Terminal de Dos Orificios	N.º 6 AWG	1 (25.4)	3/8" (M10)	Azul
40162-909	Terminal de Dos Orificios	2/0	1 (25.4)	3/8" (M6)	Negro
40162-913	Terminal ranurado	N.º 6 AWG	1/2, 5/8 (12.7, 127)	1/4" (M6)	Azul
40162-914	Terminal ranurado de 90°	N.º 6 AWG	1/2, 5/8 (12.7, 127)	1/4" (M6)	Azul

Nota: Los Conectores C de Compresión también están disponibles.

Cables de Puesta a Tierra y Puentes

Juego de Puente de Conexión del Bastidor, Juego de Puente de Conexión del Equipo y la Trampa de Conexión de la Escalerilla Porta Cables cuentan con certificación UL, archivo E236184; categoría KDER (EE. UU.), KDER7 (Canadá).



Se muestra el Modelo 40164-001

Número de parte	Descripción
40159-001	Cable de Puesta a Tierra Sin Terminales, n.º 6 AWG, de 100' de largo (30.5 m)
40159-008	Juego de Puente de Conexión del Bastidor con (1) Terminal, n.º 6 AWG, de 9' de largo (2.7 m), 1/4-20 Tuerca Hexagonales y Compuesto para Juntas en cada juego.
40159-010	Juego de Puente de Conexión del Equipo con (2) Terminales, n.º 6 AWG, de 34" de largo (863.6 mm).
40164-001	Puerta de Conexión de la Escalerilla Porta Cables con (2) Terminales, n.º 6 AWG, de 8" de largo (203.2 mm).
10001-001	Soporte Separadores de Amarre Tipo L de 5" de largo (127 mm) de Nylon Blanco.
10559-700	Soporte Separadores de Amarre Tipo L de 6" de largo (152.4 mm) de Aluminio, Negro.

Compuesto para juntas

Recomendado para todas las conexiones de cobre a cobre, las rosas de cobre y todas las conexiones mecánicas o a presión.



Número de parte	Descripción	Tamaño	Cantidad
40166-801	Antioxidante de Aluminio a Aluminio o de Aluminio a Cobre, gris	8 oz	1
40166-812	Antioxidante de Aluminio a Aluminio o de Aluminio a Cobre, gris	8 oz	12
40168-801	Antioxidante de Cobre a Cobre, cobre	8 oz	1
40168-812	Antioxidante de Cobre a Cobre, cobre	8 oz	12

Para obtener información adicional sobre la Conexión al Sistema de Tierra, visítenos en: chatsworth.com/en-us/products/bonding-grounding/bonding-hardware