

PushkaBlue

TÜRKÇE TANITMA VE KULLANMA KILAVUZU



ÜRÜN CİNSİ: AĞ GÜVENLİK CİHAZI

MARKA: PUSHKABLUE

F SERİSİ TÜM MODELLER

ANIXTER

Bu Türkçe Tanıtma ve Kullanma Kılavuzu Anixter tarafından tercüme ettirilerek düzenlenmiştir.

İzinsiz olarak basımı, çoğaltılması, yayımı, ticari amaçla kullanımı telif hakları konusu olacaktır.

GARANTİ SÜRESİ: 2 YIL

KULLANIM ÖMRÜ: 7 YIL

CE

ÜRETİCİ FİRMA:
Pushkablu Data Communications Ltd
100, Alexandra Road, Poole, Dorset, BH14 9EP, Birleşik Krallık
Tel: +44 (0) 1202 853330
Tel ABD de (Ücretsiz): 1 866 895 3130
Email: martin002@pushkablu.co.uk

KULLANIM ÖMRÜ: 7 YIL

İTHALATÇI FİRMA:
ANIXTER İLETİŞİM SİSTEMLERİ PAZ.VE TİC.A.Ş.
Şehit Mehmet Fatih Öngül sokak No:1 Eskiyananlar Is Merkezi Kat:4 Daire:6
Kozyatağı/İSTANBUL
Tel : 0216-464 9664
Faks: 0216-464 9810
www.anixter.com

Uyarı: Bu Ürün California Eyaletinde bilinen Kanser ve/veya Doğum Kusuru veya Diğer Üreme zararına sebep olduğu bilinen kimyasallar içerebilir.

Özellikler:

1 x Multitech MT5600SMI Internal V34 Global onaylı Modem
(**MT5600SMI Uygunluk:** UL 60950-1 (UL No: E150299)
EN60950:2000, EN55022:1994+A1:1995+A2:1997
EN55024:1998, TBR21:1998, FCC Part 68)
[Bu belgenin 29. sayfasında Multitech Uygunluk Beyanına bakınız](#)
1 x RJ45 Seri Giriş (9,600bps, 8, N, 1)
3 x Seri port (Hız 9600bps, 115,200bps)
1 x AC (C13) Giriş 10 Amp 100-240VAC 50-60Hz
3 x AC (C14) Çıkış 10 Amp 100-240VAC 50-60Hz
1 x Harici Otomatik Algılama 100-250VAC Güç Adaptörü 5VDC (2.6amp)
1 x DC Giriş 5VDC (1Amp Maks)

Ebatlar: 435mm (W) x 44mm (H) x 210mm (D)
1U rafa monte
Ağırlık: 1.5Kg (3.3lbs)
Gövde: Alüminyum
Nem: 10-80% yoğunlaşmayan
Çalışma Sıcaklığı: -10 ila 45° C

Uygunluk:

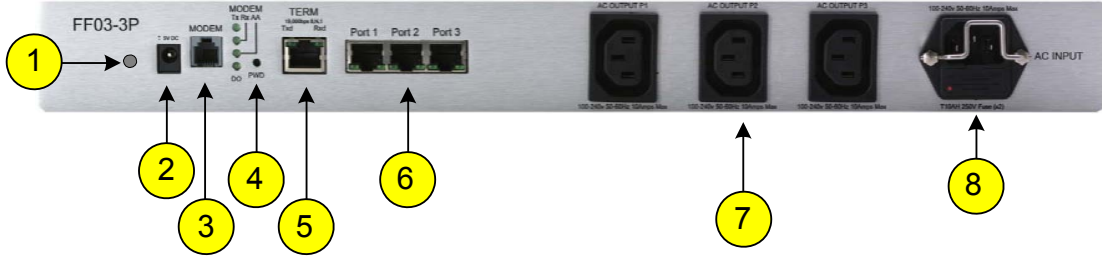
IEC 60950-1:2001
UL: 60950-1 CISPR 22/A1:2004
CISPR 24/A2:2002 FCC CFR47: Bölüm 15: 2006

Kullanım Amacı: Network üzerinde kurulu network güvenlik sistemlerinin uzaktan kontrol edilmesi için kullanılıyor.

DİKKAT KURULUMDAN ÖNCE LÜTFEN OKUYUN

- 1) BU CİHAZ SADECE TİCARİ ELEKTRİKLİ CİHAZ HAKKINDA BİLGİSİ OLAN UZMAN MONTAJ MÜHENDİSİ TARAFINDAN KURULMALIDIR.
- 2) BU CİHAZ SADECE BİNA İÇİ KULLANIM İÇİNDİR
- 3) SU YAKININDA KURMAYINIZ VEYA PUSHKABLUE CİHAZINI NEM VEYA AŞIRI SICAKLIĞA MARUZ BIRAKMAYINIZ.
- 4) PUSHKABLUE GÖVDESİNİ HERHANGİ BİR SEBEPLE AÇMAYIN VEYA PUSHKABLUE DATA COMMUNICATIONS LTD ŞİRKETİNİN İZİNİ OLMADAN BU CİHAZIN HERHANGİ BİR KISMINI DEĞİŞTİRMİYİN.
- 5) BU ÜRÜNÜ SADECE UL, CuI, CB Onaylı CİHAZ İLE KULLANIN.
- 6) YANGIN RİSKİNİ AZALTMAK İÇİN SADECE 26 AWG (.41mm) VEYA DAHA BÜYÜK TELEFON TEL BAĞLANTISI KULLANIN.
- 7) YILDIRIMLI HAVALARDA TELEFON TEL BAĞLANTISINI ASLA KURMAYIN.
- 8) TELEFON TELİNİN AĞ ARAYÜZÜNDEN BAĞLANTISI KESİLMEDİKÇE YALITIMSIZ TELEFON TELİ VEYA TERMİNALLERİNE ASLA DOKUNMAYIN.
- 9) CİHAZI GAZ KAÇAĞI YAKININDA KULLANMAYIN.
- 10) BU ÜRÜN SERVİS EDİLMEDEN ÖNCE TELEFON AĞINDAN BAĞLANTISI KESİLMELİDİR.

Donanım Açıklaması



- 1- DC Bağlantı Parçası için vida ek parçası
- 2- 5V DC Konnektör 2.1mm (1Amp)
- 3- Modem Konnektör (RJ11)
- 4- Fabrika Reset Düğmesi (Panel Arkasında)

- 5- TERM (RS232) Port, (9,600bps, 8, None, 1)
- 6- Konsol bağlantı noktası 1 ila 3 (9,600bps ila 115,200bps)
- 7- AC Çıkış P1.P2 & P3 (110-250VAC, 50-60Hz, 10Amps Maks yük)
- 8- AC Giriş (110-250VAC, 50-60Hz, 10Amps Maks yük)

Aksesuarlar

F SERİSİ dahil:

- 1 x Globtek AC (100-240V) ila DC (5V 2.6Amps) Güç Adaptörü.
- 3 x Kırmızı Düz Cat 5 UTP Kablo (Düz, Ara kablosu) 2 metre (6ft)
- 1 x RJ45 ila 9Way D Dişi Adaptör (Düz RJ45 kablo kullanarak PC Comm Portu TERM Porta bağlar)
- 3 x IEC C13 ila C14 Güç kordonu 2 metre (6ft)
- 1 x RJ11 Modem Kablo 3 metre (9ft), 1 x RJ11 Modem Kablo 5 metre (15ft)
- 1 x DC Konnektör S Bağlantı parçası & vida
- 1 x CD ile Kullanım Kılavuzu & Yazılım

Yukarıda bulunan herhangi bir ürün eksik veya hasarlı ise yada herhangi bir destek sorunuz varsa Pushkablue Data Communications Ltd ile irtibata geçiniz. email: pushkablue001@gmail.com

ABD de telefon (ücretsiz) 1 866 895 3130

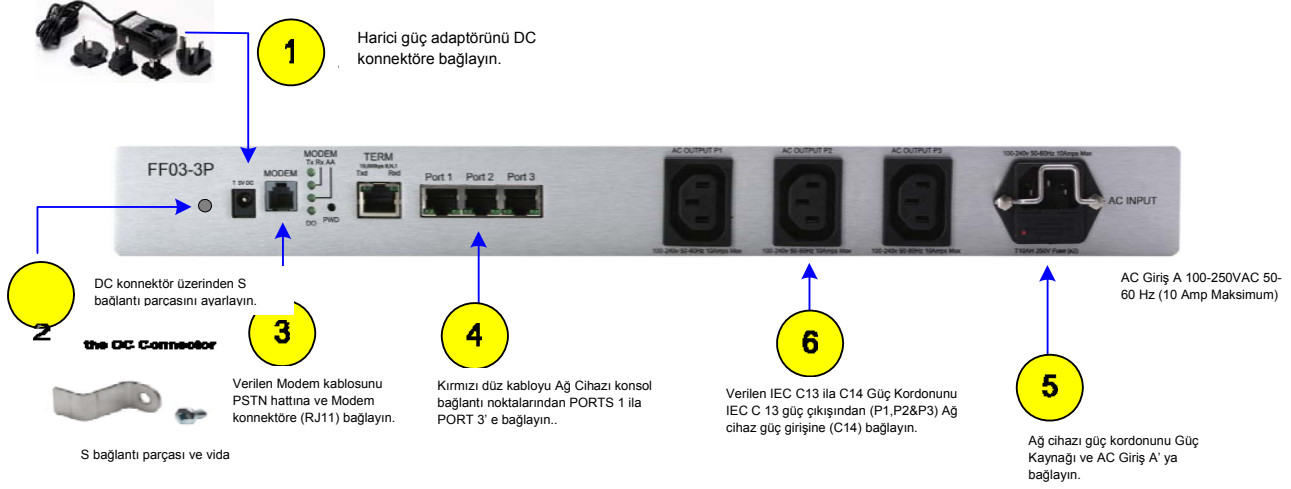
Birleşik Krallıkta telefon: 01202 717116

Dünyanın kalanında telefon: + 44 1202 717116

Mesai Saatleri: 9:00 UK GMT ila 17:30 (ABD Doğu Saati)

Donanım Kurulum

F SERİSİ kurulumu çok kolaydır. Size kolaylık olsun diye adım adım aşağıdaki grafikte anlattık, fakat kablo ve cihazları bağlarken belirli bir sırayı takip etmeniz gerekli değildir.



Harici Güç Adaptörünü F SERİSİ ve Güç Kaynağına (100V ila 250V 50-60Hz) bağladığınızda 8 ila 10 saniye sonra TERM LED ve AA LED ışığının Yandığını göreceksiniz. F SERİSİ çağrı almaya hazırdır.

Bir çağrı geldiğinde iki kez AA LED'in yanıp söndüğünü göreceksiniz (Çağrı Zili varsayılan değeri 2 zil çalışma ayarlı ise).

Ortalama 20 saniye sonra modem senkronizasyonu başarılı ise TX ve RX LED ışıklarının yandığını göreceksiniz.

AA LED yanıp söndükten ve ortalama 20 saniyeden sonra kendisini sürekli resetleyecektir yani Modemler istenilen hızda bağlantı kuramamıştır. Bunun sebebi normalde kötü PSTN Hat durumu nedeniyle.

Bunun çözümü modemin düşük seviyeli hızda bağlantı kurmasıdır. Bunu yapmak için

AT Komutu: AT+MS=V22B<CR>

Bir çağrının geldiğini fakat AA LED ' in yanıp sönmediğini biliyorsanız bu şu anlama gelir :

- 1) Hatalı hat
- 2) Yanlış numara aranmıştır.
- 3) Verilen modem kablosu arızalıdır

Deneyimden nadiren Pushkable cihaz arızalıdır.

Bunun çözümü modem kablo kullanarak telefonu hatta bağlamak ve çağrı operatörünün numarası tekrar çaldırmasıdır.

F SERİSİ Temel Çalışma

Bu bölüm F SERİSİ temel çalışma özellikleri ve fonksiyonelliğini tanımlar.

Oturum açma

TERM Port aracılığıyla oturum açarsanız Pushkablu RJ45' i 9 Yönlü Adaptör ve Düz RJ45' i RJ45 Kabloya bağlamanız gereklidir (Ara kablo bağlantısı). Terminal emülasyon ayarı: 9,600bps, 8, Yok, 1 (Dikkat: bu belgede <CR> = Enter)

Oturum açmak için <CR> girin: istenmektedir

Fabrika Varsayılan Yönetici oturum açma bilgileri:

Yönetici Adı: SysAdmin001

Yönetici 1 Parola: PushkaBlue

Yönetici 2 Parola: DoNotKnow

(Yukarıdaki girişlerin tümü büyük harfe duyarlıdır)

F SERİSİ Ana Menü

Önceki kullanıcı oturum açma : <no one>

(1) - Konsol

(2) - Konsol

(3) - Konsol

(P1) - Güç Kontrol Modülü 1

(P2) - Güç Kontrol Modülü 2

(P3) - Güç Kontrol Modülü 3

(G) - Grup yeniden yükleme

(I) - Bilgi

(C) - Giriş A/B Mevcut Durum

(L) - Oturum kapatma

(V) - Log Dosyası görme

(D) - Dışarı arama

(N) - Çağrı yanıtlama

(F) - FastFix Ayar seçenekleri

(M) - Kullanıcı Yönetimi

Ok :

F SERİSİ fabrika varsayılan değeri çalışmaya hazırdır. Yani konsol bağlantı noktasına bağlamak istiyorsanız veya güç değişikliği isteniyorsa bu bölüm

Temel çalışma için bilgiler vermektedir.

Konsol bağlantı noktasını bağlama

F SERİSİ de 6 x Konsol Bağlantı Noktası vardır.

Ana menüden bağlantı yapmak için konsol bağlantı noktası numarası (1 ila 6) girin, <CR> basın:

Öneğin Konsol bağlantı noktası 1' e bağlamak isterseniz: 1<CR> yazın,

<CR> basın ve ağ cihazı oturum açma istemi göreceksiniz.

Konsol bağlantı noktasından bağlantıyı kesme,

(fabrika varsayılan bağlantı noktası kesme karakteri CTRL+X)

CTRL tuşuna basılı tutun ve hızlıca X 3 kez harfe basın. Başarılı olursa artık F SERİSİ Ana Menü ekranına geri dönersiniz.

UZAKTAN GÜÇ FONKSİYONLARI

Güç Kapama Fonksiyonu

P1, P2 veya P3 güç çıkışına bağlı ağ cihazının gücünü kapatmak isterseniz Ana menüden: P1<CR> veya P2<CR>veya P3<CR> yazın

Yeni Menü gözükecektir:

Güç - Durum(S), Açık(N), Kapalı(F), Tekrar Yükleme(R), Çıkış(X,<CR>) :Yazın: F<CR> Yeni bir soru gözükecektir: Ne kadar 1 - 168 saat :

Ağ cihazının ne kadar kapalı olacağını seçebilirsiniz. (1 ila 168 saat). Örnek, ağ cihazını 24

saat kapalı tutmak isterseniz: 24<CR> yazın.

Güç Açma Fonksiyonu

Ağ cihazında tekrar gücü açmak isterseniz Ana Menüden: P1<CR> veya P2<CR>veya P3<CR> girin.

Yeni Menü gözükecektir:

Güç - Durum(S), Açık(N), Kapalı(F), Tekrar Yükleme(R), Çıkış(X,<CR>) : N<CR>

girin. Bu P1 Çıkışını açacaktır ve Ana menüye dönmenizi sağlayacaktır.

Güç Tekrar Yükleme Fonksiyonu

P1, P2 veya P3 güç çıkışına bağlı ağ cihazının gücünü tekrar yüklemek isterseniz

Ana menüden,: P1<CR> veya P2<CR>veya P3<CR> girin.

Yeni Menü gözükecektir:

Güç - Durum(S), Açık(N), Kapalı(F), Tekrar Yükleme(R), Çıkış (X,<CR>) :: R<CR> girin. Yeni bir soru gözükecektir: Tekrar yükleme (y/n)?: Y<CR> girin

P1 çıkışı kapalı iken 10 dan 1' e geri sayım göreceksiniz. Güç 10 saniye sonra eski haline gelecektir ve sizi Ana Menüye götürecektir.

Rommon Tekrar Yükleme Fonksiyonu (Cisco Ağ Cihazı için)

P1, P2 & P3 güç çıkışına bağlı olan Cisco ağ cihazının Rommon tekrar yükleme fonksiyonunu devreye sokmak isterseniz.

1) Güç tekrar yükleme fonksiyonu (yukarda) adımlarını izleyin

2) Ana menüye geri döndüğünüzde, FastFix kurulum seçenekleri için aşağıdaki şekilde girin:

F<CR>, ardından (B) – Send Break seçin

3) Hangi bağlantı noktası olduğu sorulacaktır.

4) Cisco Ağ Cihazı konsol bağlantı noktasının bağlanacağı Konsol Bağlantı Noktası (1 ila 3) seçin; ardından Ana Menüye döneceksiniz.

Konsol bağlantı noktasını seçin, Cisco ağ cihazının Romman modunda olduğunu göreceksiniz.

Dikkat: Konsol bağlantı noktasına break göndermek için ortalama 60 saniyede yeniden güç uygulanır.

GRUP TEKRAR YÜKLEME Fonksiyonu

Aynı anda P1, P2 veya P3 çıkışlarını yeniden yüklemek isterseniz

Ana menü türünde: G<CR>

Aşağıdakiler sizden istenecektir:

P1 P2 P3 A (All) (<CR> tek başına) dan bağlantı noktası tekrar yüklenecek olanı seçin:

A<CR> yazın

Bu P1, P2 & P3 çıkışlarında Güç Tekrar yükleme yapacaktır ve ardından Ana Menüye geri döneceksiniz.

(6) – Güvenlik Tuşlarını Ayarlama

Bu fonksiyon Pushkablue Güvenlik Yöneticisi ve Diğer Pushkablue modelleri ile çalışan güvenlik tuşlarını ayarlamayı sağlar; Modeller: (FF02-1P, FF02-1PB, FF03, FF06, FF16, FF03-3P, FF06-2P * FF06-6P),

DİKKAT: PUSHKABLUE GÜVENLİK YÖNETİCİSİ KULLANMAK VEYA PUSHKABLUE CİHAZINI KULLANARAK DIŞARI ARAMAYA NİYETİNİZ YOKSA BU FONKSİYON DEVRE DIŞI BIRAKILMALIDIR.

Pushkablue Kurulum Seçeneği menüsünden **6<CR>** yazın. Bu satır gözükecektir:

Admin Güvenlik Tuşu Şu anda Etkindir
Değiştir (y/n)? Admin Güvenlik Tuşunu devre dışı bırakmak için Y<CR> yazın yada

Bu özelliği etkinleştirmek isterseniz <CR>.)
Admin Güvenlik tuşunu etkin bırakmanız önerilmektedir.

Admin Güvenlik Tuşu : AdminKeyDefault
Değiştir (y/n)? Admin Güvenlik Tuşunu değiştirmek isterseniz Y<CR> yazın yada istemezseniz <CR> yazın
Pushkablue Güvenlik Yöneticisi Yazılımı kullanmıyorsanız normalde varsayılan olarak bırakın
"Y" ise

Bu satır gözükecektir (dikkat: Harf ve numaranın herhangi bir kombinasyonu, büyük harf duyarlı, boşluk yok)
Admin Güvenlik Tuşunu giriniz (10 ila 20 karakter) : LetTersaNdnumBers<CR> yazın

ADMIN TUŞUNUZU KAYDEDİN

Bu satır gözükecektir:

Kullanıcı Güvenlik Tuşu : Devredışı

Değiştir (y/n)? Güvenlik tuşunu ayarlamak isterseniz Y<CR> yazın veya (bu özelliği devre dışı bırakmak için <CR>.)
"Y" ise

Bu satır gözükecektir:

UYARI!! BU SEÇENEĞİ SEÇERSENİZ BU CİHAZI ARAMAK İÇİN PUSHKABLUE CİHAZA İHTİYACINIZ OLACAKTIR. BU GÜVENLİ KULLANICI KİMLİK ÖZELLİĞİ HERHANGİ BİR GELENEKSEL MODEM' İN BAĞLANMASINA İZİN VERMEYECEKTİR. PUSHKABLUE CİHAZINI ARAMAYACAKSANIZ VEYA ŞÜPHELERİNİZ VARSA "HAYIR".

Onayla (y/n)?

Devam etmek isterseniz Y<CR> yazın veya:

Kullanıcı güvenlik tuşunu etkinleştirmek istemezseniz

N<CR> yazın. Evet dediğinizi varsayarsak.

Kullanıcı Güvenlik Tuşunu (10 ila 20 karakter) girin : LetTersaNdnumBers<CR> yazın

(dikkat: Harf ve numaranın herhangi bir kombinasyonu, büyük harf duyarlı, boşluk yok)

Tuşu girdiğinizde yeni bir satır gözükecektir

Dışarı aramada otomatik ID tuşu girme devre dışı

Değiştir (y/n)?

Bu özellik Kullanıcı dışarı aramasında Güvenlik Kullanıcı ID tuşunu otomatik olarak girer (Varsayılan: devre dışı)

Bu özelliği etkinleştirmek isterseniz Y<CR> yazın, istemezseniz N<CR> yazın yada sadece <CR> basın.

Bu özelliği devre dışı bırakmak isterseniz aynı prosedürü izleyin.

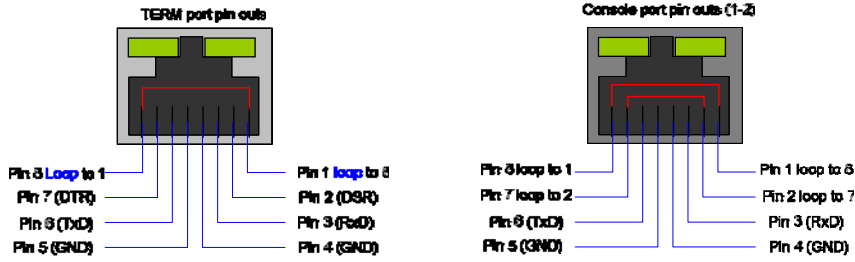
Bu sizi Pushkablue Ayar Seçenek Menüsüne götürecektir.

RJ45 Seri Port Elektriksel Bağlantı & Standart Kablo Özellikleri

TERM port ve Konsol port TX ve RX elektriksel bağlantı aynıdır ancak TERM port DSR, DTR Sinyallerini destekler. Konsol Port SADECE TX, RX ve GND destekler.

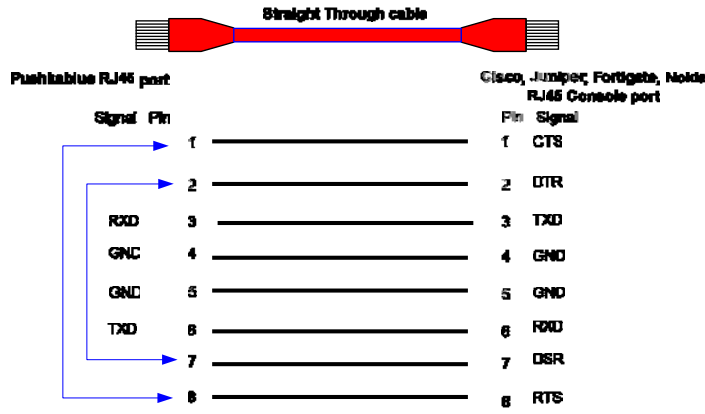
konsol port Pin 1 ile 8 ve pin 2 ile 7 tanımlaması yapar, bu pinler (normalde RTS/CTS ve DSR/DTR sinyalleri ile ilişkilidir). TERM port pin 1 ile 8 tanımlaması yapar (normalde RTS-CTS sinyalleri ile ilişkilidir).

Belirli cihaz bağlantıları için gerekli elektriksel bağlantı için matris aşağıda verilmektedir veya alternatif olarak standart kablo ve adaptör elektriksel bağlantısı için bu belgede aşağıdaki sayfalara bakın.



Düz RJ45 ile RJ45 (Ara kablo bağlantısı)

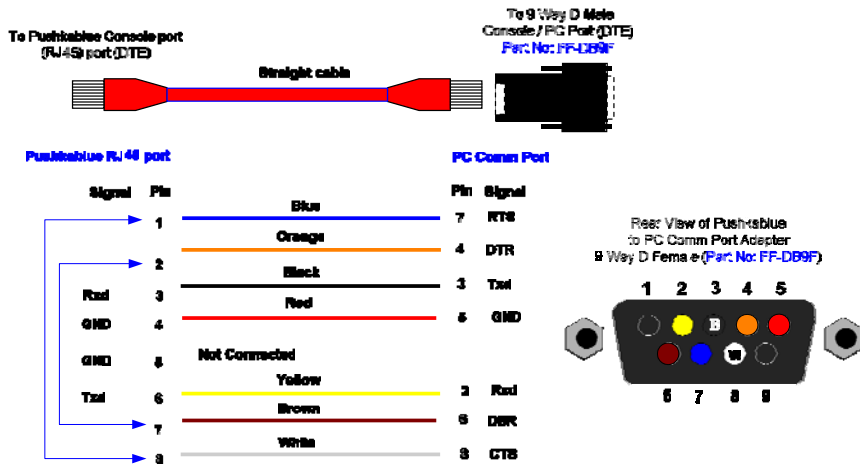
Herhangi bir Cisco, Checkpoint, Fortigate, Juniper, Nokia RJ45 Konsol Port' a Pushkablue Konsol Portu bağlamak için



Parça No:FF-DB9F

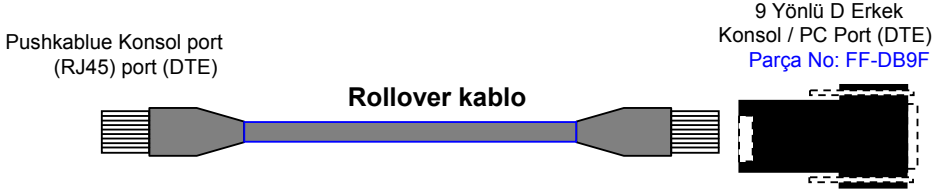
Herhangi bir 9 yönlü DB Erkek (DTE) bağlantısına Pushkablue Konsol port bağlamak için

Pushkablue to PC Comm Port Adapter



Parça No:FF-MCAFEE

Herhangi bir 9 yönlü DB Erkek (DTE) bağlantısına Pushkablue Konsol port bağlamak için
Pushkablue to McAfee Network Appliances Comm ports

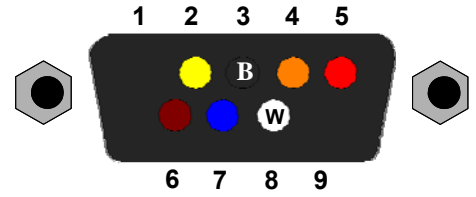


Pushkablue RJ45 port

McAfee Comm Port

Sinyal	Pin	Renk	Pin	Sinyal
	8	Mavi	7	RTS
	7	Turuncu	4	DTR
Txd	6	Siyah	3	Txd
GND	5	Kırmızı	5	GND
GND	4	Bağlantılı değil		
Rxd	3	Sarı	2	Rxd
	2	Kahve	6	DSR
	1	Beyaz	8	CTS

Pushkablue to PC Comm Port Adaptör arka görünümü
9 Yönlü D Dişi (Parça No: FF-DB9F)

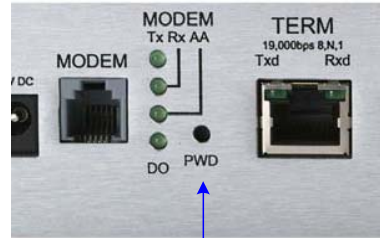


Pushkablue Fabrika Varsayılan Reset

Yönetici adı ve parolasını unutursanız veya Fabrika Reset'e FF03-3P' yi geri resetlemeniz gerekirse bir ataç veya kalem alın ve diyagramda gösterildiği gibi arka panelde PWD deliğine yerleştirin (Sağ).

Arka panel arkasında düğmeyi göreceksiniz yavaşça basın ve düğmeyi içeri getirin.

F SERİSİ çalışırken 8 saniye bekleyin. Bu F SERİSİ ' i Fabrika varsayılan Ayarlarına getirecektir.



PWD Düğmesi (panel arka kısmı)

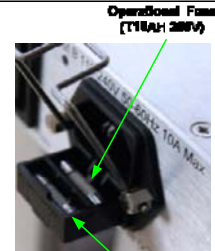
Yedek 10 Amp Sigorta

F SERİSİ Anti-Dalgalanma Seramik 10Amp sigorta kullanır. (T10AH 250V) Bu diyagramda gösterilen IEC C14 Güç giriş sigorta çiziminde gösterilmektedir (Sağda).

Gerekirse yedek sigortada verilmektedir.

Diğer sigortalar gerekirse öneri için Pushkablue Data Communications Ltd ile irtibata geçiniz.

Uyarı: Belirtilenden başka bir diğer sigorta kullanmayın.



Sigorta: Cooper Bussman 10 Amp Anti-Dalgalanma Seramik RS Bileşenler parça No: 537-1060 (www.rswww.co.uk)

FF03-3P

Tek Giriş Beslemeli 3 AC Güç Tekrar Yüklemeli 3 Port Yüksek Güvenlikli Çevirmeli Konsol Sunucu.



DİKKAT: BU ÜRÜN ÇİN İÇİN ONAYLANMAMAKTADIR

FF03-3P Ağ (TCP/IP) arızası halinde tek bir Çevirmeli (PSTN) Hat üzerinden üç Ağ güvenlik Cihazının Gücünün Tekrar Yüklenmesi ve Uzaktan Konsol Bağlantı noktası Erişimi sağlamak için özel olarak tasarlanmıştır.

FF03-3P Ağ Güvenlik Cihazlarının Arıza Süresi, Global Çalışma ve Bakım Masraflarını Azaltmaktadır.

FF03-3P Tüm Önde Gelen Üreticilerin Ağ güvenlik Cihazı ve Diğer Ağ Cihazı ile Çalışmaktadır.

FF03-3P güçlü Güvenlik özellik setine sahiptir ve birçok Yönetimlik Güvenlik Hizmetleri Organizasyonları tarafından

onaylanmaktadır. FF03-3P güvenilirlik için Dahili, Global Olarak Onaylı Multitech MT5600SMI Modem kullanır.

(Dikkat: Multitech MT5600SMI Fas, Tunus, Vietnam ve Peru da kullanım için onaylı değildir).

ÇALIŞMA ÖZELLİKLERİ	GÜVENLİK ÖZELLİKLERİ
<p>1) Kutusundan çıktığı gibi çalışır (yerinde yapılandırma gerekli değildir)</p> <p>2) Çift Yönetici İki ayrı işletme bölümünün aynı PSTN Hattını ve Cihazını paylaşmasına olanak sağlar , fakat kendi konsol portları ve güç portları üzerinde ayrı denetime sahiptir.</p> <p>3) Cisco Ağ Cihazları için Uzak Rommon Tekrar Yükleme. PSTN hattı aracılığıyla Cisco Cihazı yerel Rommon Tekrar Yüklemeyi etkin kılar.</p> <p>4) TERM Port'a Cisco Aux Port (Ters Telnet) destekler Yönlendirici Aux port ' tan FF03-3P Term Porta düz ara bağlantı kablosunu bağlayın, böylelikle TCP/IP üzerinden uzak konsol Erişim ve Güç tekrar yükleme sağlayın.</p> <p>5) Yönetici başına 10 Kullanıcı Hesabı (bir yapılandırma hakkı yoktur), Ayrı Konsol ve Güç Portu Ayarlanması dahil</p>	<p>1) Kullanıcı Adı & İki Parola Sağlanması (5,000,000,000,000 kombinasyon)</p> <p>2) Email & SMS Alarmı, Yetkisiz erişim müdahalesi olduğunda size bildirir.</p> <p>3) Tekrar aramalı güvenlik (Kullanıcı Hesabı Başına) Kullanıcı hesabına sadece belirli numaraları tekrar arar.</p> <p>4) Oturum açma isteminde Güvenlik Bölümü</p> <p>5) Özgün Kullanıcı Kimlik Doğrulama Tuş sistemi Sadece Pushkablue bir Pushkablue' yı arayabilir, SSH bağlantısı gibi çalışır) Geleneksel modemler bağlanacaktır fakat oturum açma istemi almayacaktır:</p> <p>6) Uzaktan Yönetim Yazılımı (PB Güvenlik Yöneticisi) bir merkezi noktadan tüm uzak Pushkablue cihaza tüm kullanıcı adını ve parolasını değiştirmenize olanak sağlayan bir lisanssız yazılımdır.</p>

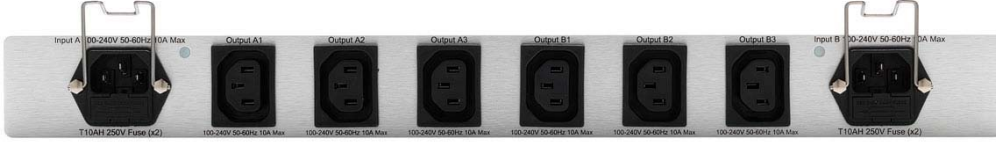
ÇEVRE ÖZELLİKLERİ	TEKNİK ÖZELLİKLER
<p>Ebatlar Metrik: 430 (G) x 210mm (D) x 44mm (Y) Ebatlar İnç: 16.93in (G) x 13.81in (D) x1.73in (Y) Ağırlık: 1.5Kgs (3.3lbs) Çalışma Ortamı: 0-45 Derece C Güç Sarfiyatı: 15 Vat Maksimum Nem: 10-80% yoğunlaşmayan Gövde türü: Alüminyum Güç adaptörü: 50-60Hz 100-250 AC Adaptör 5Volt 2.6Amp</p>	<p>1 x RJ45 TERM PORT (RS232): 9,600bps 8, yok, 1 1 x Internal Multitech MT5600SMI V34 Modem (33,600bps) 3 x RJ45 Konsol Port (9,600bps ila 115,200bps) 3 x IEC (C13) Dişi Güç Çıkış x IEC (C14) Erkek Güç Giriş (Maksimum Yük 10 Amp / giriş) 1 x Harici 50-60Hz 100-250 AC Adaptör 5Volt 2.6Amp (Güç FF03-3P birim)</p>
SERTİFİKASYON & UYGUNLUK	İHRACAT BİLGİSİ
<p>UL 60950-1: 2007 (Sert No: U8 10 02 61434 010) IEC 60950-1: 2001 (Sert No: DE 3 57435) FCC CFR47: Bölüm 15: 2006 CE Mark: CISPR 22/A1:2004 CE Mark: CISPR 24/A2: 2002 ROHS & REACH</p>	<p>Harmonize Kod: 8517.62, ECCN: 5A991 (Bu ürün bir Şifreleme teknolojisi içermez) Karton ağırlık: 4Kg (8.8lbs) Karton ebatları: 65cm (U) x 37cm (G) x 15cm (Y)</p>

FF06S-6P

Çift Giriş Beslemeli 6 AC Güç Tekrar Yüklemeli 6 Port Bağımlı Konsol Sunucu
Cisco & Pushkablue Çevirmeli Konsol Sunucu için Uzatma Birimi



Ön görünüm



Arka görünüm

DİKKAT: BU ÜRÜN ÇİN İÇİN ONAYLANMAMAKTADIR

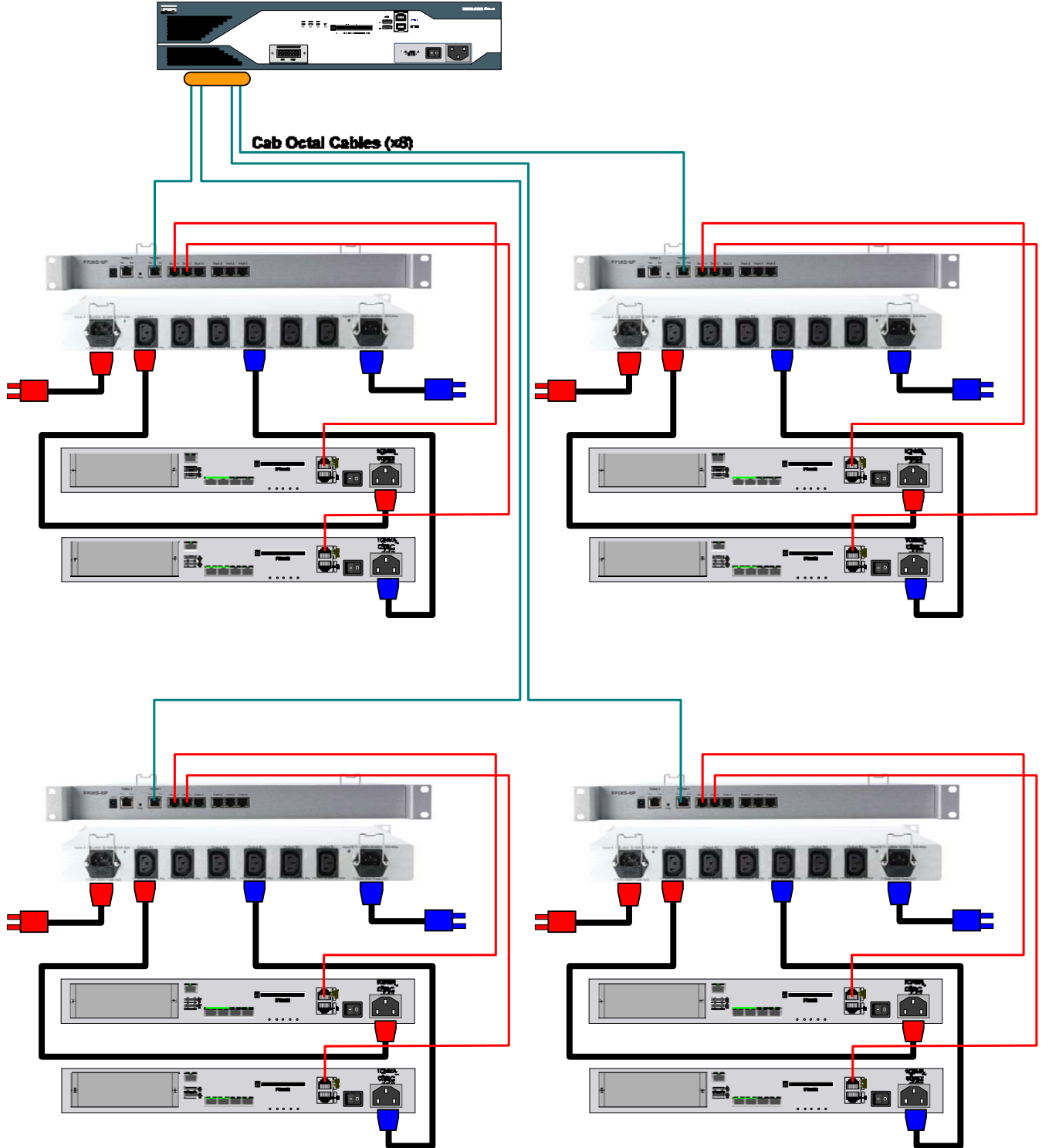
FF06S-6P gerek Bir Harici Modem, Cisco async port (CAB OCTAL KABLO) gerekse bir Pushkablue Yüksek güvenli Çevirmeli cihaza (FF06, FF16, FF06-2P, FF06-6P) **UZATMA** sağlamak için tasarlanmıştır

FF06S-6P çift elektrik besleme üzerinden ek 6 RJ45 Konsol Port ve 6 AC Güç Tekrar Yükleme Çıkış sağlar.

ÇALIŞMA ÖZELLİKLERİ	GÜVENLİK ÖZELLİKLERİ
<p>1) Kutusundan çıktığı gibi çalışır (yerinde yapılandırma gerekli değildir)</p> <p>2) Çift Yönetici İki ayrı işletme bölümünün aynı PSTN Hattını ve Cihazını paylaşmasına olanak sağlar , fakat kendi konsol portları ve güç portları üzerinde ayrı denetime sahiptir</p> <p>3) Cisco Ağ Cihazları için Uzak Rommon Tekrar Yükleme. PSTN hattı aracılığıyla Cisco Cihazı yerel Rommon Tekrar Yüklemeyi etkin kılar.</p> <p>4) TERM Port'a Cisco Aux Port (Ters Telnet) destekler Yönlendirici Aux port ' tan FF03-3P Term Porta düz ara bağlantı kablosunu bağlayın, böylelikle TCP/IP üzerinden uzak konsol Erişim ve Güç tekrar yükleme sağlayın.</p> <p>5) Yönetici başına 10 Kullanıcı Hesabı (bir yapılandırma hakkı yoktur), Ayrı Konsol ve Güç Portu Ayarlanması dahil</p>	<p>1) Kullanıcı Adı & İki Parola Sağlanması (5,000,000,000,000 kombinasyon)</p> <p>2) Oturum açma isteminde Güvenlik Bölümü</p>

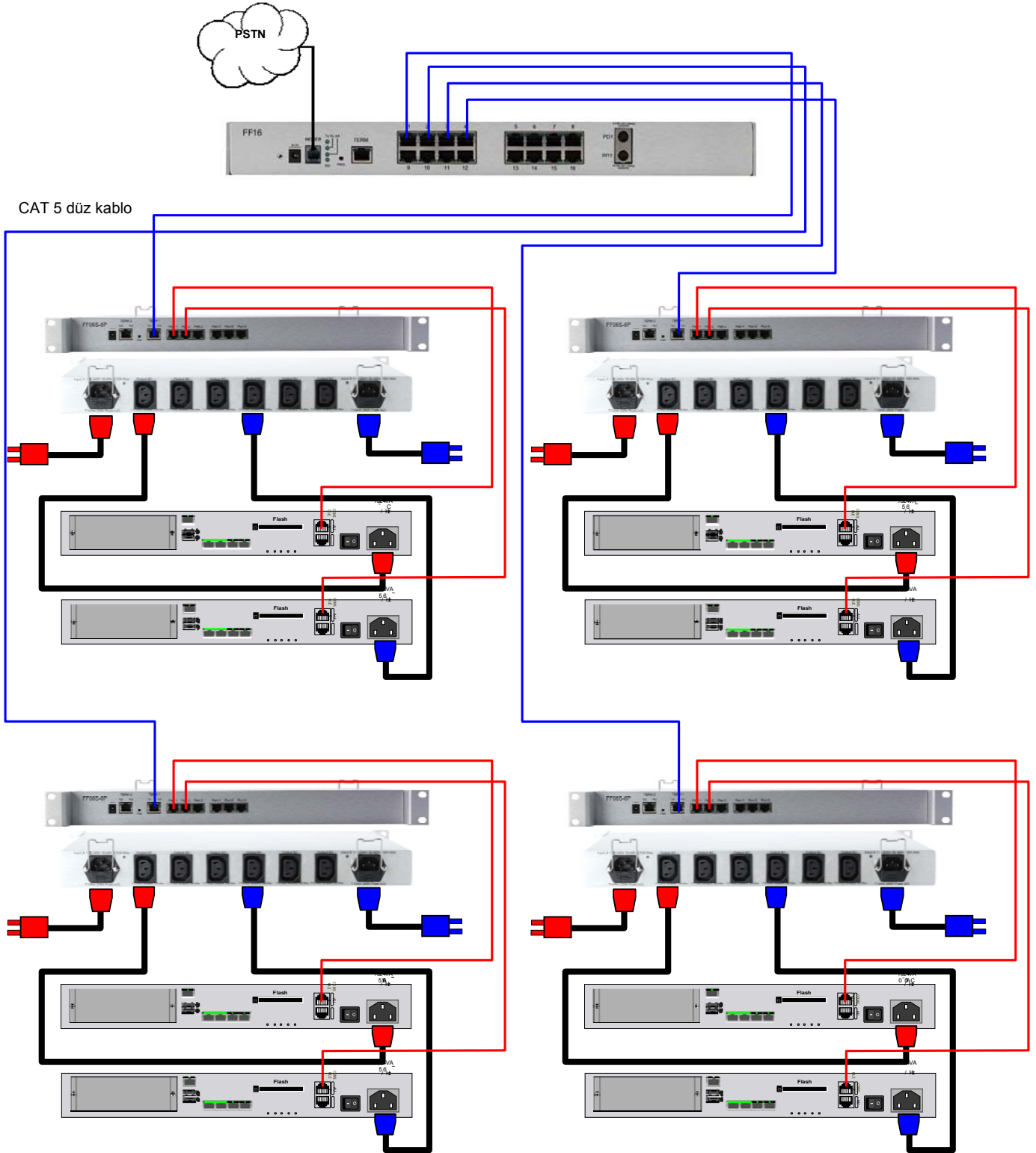
Aşağıda Cisco 2821 yönlendiriciden 4 x CAB Octal Kabloya bağlanan bir FF06S-6P örneği bulunmaktadır.

Her CAB Octal Port Kablo (RJ45) IP Ağ üzerinden Uzak konsol erişim ve Güç tekrar yükleme için 6 x konsol bağlantı noktası ve 6 güç tekrar yükleme çıkışı desteklemek için uzatılabilir.



Aşağıda Pushkablue FF16, 16 Port Çevirmeli Konsol Sunucuya bağlı FF06S-6P örneği bulunmaktadır.

Her FF16 Konsol Port (x 16) bir Çevirmeli Hat üzerinden Güç Tekrar Yükleme ve Uzak Konsol Erişim için 6 Güç Tekrar yükleme çıkışı ve 6x Konsol port desteklemek için uzatılabilir.



ÇEVRE ÖZELLİKLERİ	TEKNİK ÖZELLİKLER
<p>Ebatlar Metrik: 430mm (W) x 360mm (D) x 44mm (H) Ebatlar İnç: 16.9in (W) x 14.2in (D) x 1.7in (H) Ağırlık: 3Kgs (5lbs) Çalışma Ortamı: 0-45 Derece C Güç Sarfiyatı: 15 Vat Maksimum Nem: 10-80% yoğunlaşmayan Gövde türü: Alüminyum Güç adaptörü: 50-60Hz 100-250 AC Adaptör 5Volt 2.6Amp</p>	<p>2 x RJ45 TERM PORT (RS232): 9,600bps 8, yok, 1 6 x RJ45 Konsol Port (9,600bps ila 115,200bps) 6 x IEC (C13) Dişi Güç Çıkış 2 x IEC (C14) Erkek Güç Giriş (Maksimum Yük 10 Amp / giriş) 1 x Harici 50-60Hz 100-250 AC Adaptör 5Volt 2.6Amp (Güç FF06S-6P birim)</p>
SERTİFİKASYON & UYGUNLUK	İHRACAT BİLGİSİ
<p>UL 60950-1: 2007 (Sert No: U8 10 02 61434 010) IEC 60950-1: 2001 (Sert No: DE 3 57435) FCC CFR47: Bölüm 15: 2006 CE İşareti: CISPR 22/A1:2004 CE İşareti: CISPR 24/A2: 2002 ROHS & REACH</p>	<p>Harmonize Kod: 8471.41 ECCN: 5A991 (Bu ürün bir Şifreleme teknolojisi içermez) Karton ağırlık: 7Kg (15.7lbs) Karton ebatları: 57cm (U) x 53cm (G) x 17cm (Y)</p>

SERVİS İŞLEMLERİ İÇİN ÇAĞRI MERKEZİ ERİŞİM BİLGİLERİ

Tel : 0212 771 1545

E-mail :

• servis.tr@anixter.com

GENEL TALİMATLAR

BAKIM, ONARIM VE KULLANIMDA UYULMASI GEREKEN KURALLAR

ÜRÜN teslim alırken, fiziksel bir hasar olup olmadığını kontrol ediniz. Garanti Belgenizin ürün beraberinde geldiğinden emin olunuz.

ÜRÜN teslim alırken, ÜRÜN ile birlikte gelmesi gereken aksesuarların tam olup olmadığını kontrol ediniz.

ÜRÜN orijinal kutusunu ve paketini, kutu ve paket içindeki köpük, aksesuar vs. daha sonraki servis ihtiyacında kullanmak üzere lütfen saklayınız.

ÜRÜN kullanırken ve daha sonra bir yer değişikliği esnasında sarsmamaya, darbe, ısı, rutubet ve tozdan zarar görmemesine özen gösteriniz. Bu sebeplerden ortaya çıkacak problemler cihazınızın garanti kapsamının dışındadır.

ÜRÜN ilk kez çalıştırdığınızda;

Kullanım kılavuzlarındaki şartları yerine getirdikten sonra ÜRÜN ilk çalıştırmada, çalışmaz ise bağlantıları kontrol ediniz. Problem devam ederse satıcınızı ya da Yetkili Teknik Servislerimizden birini arayarak destek isteyiniz.

Bir arıza durumunda;

ÜRÜN herhangi bir problemle karşılaştığınızda Müşteri Hizmetleri Departmanımızı arayabilir, Çağrı Merkezimizle iletişim kurabilirsiniz

Size sorulacağı için ÜRÜN seri numarasını ve satın alma tarihini bir kenara not ediniz.

Arızalı ÜRÜN Yetkili Teknik Servisimize göndermeden önce;

Arıza Bildirim Formu doldurarak faks veya e-mail ile tarafımıza gönderiniz. Anlaşmalı olduğumuz Kargo Firması ile yapacağınız gönderilerin ücretleri firmamız tarafından ödenir.. ÜRÜN'e kargo ile taşınması esnasında gelebilecek hasarlardan servisimiz sorumlu olmayacaktır.

ÜRÜN ile ilgili sorun giderilince, ücretleri firmamız tarafından karşılanarak Kargo ile tarafınıza teslim edilmesi sağlanacaktır.

ÜRÜN garanti süresi içinde dahi olsa oluşan her arıza garanti kapsamı içinde değildir. Bu sebeple garanti kapsamı bölümünü dikkatlice okumanızı tavsiye ederiz.

TAŞIMA VE NAKLİYE SIRASINDA DİKKAT EDİLECEK HUSUSLAR

Cihazı dikkatlice kutusundan çıkarın ve tüm aksesuarların kaybolmamaları için kutunun içinde muhafaza edin. Cihazı nakliye hasarı olasılığına karşı kontrol edin.

Eğer cihazınız hasarlıysa ve çalışmıyorsa derhal satın aldığınız yeri bilgilendirin.

Eğer doğrudan size gönderildiyse, gecikmeden gönderen firmaya bilgi verin. Yalnızca alıcı (cihazı alan müşteri veya firma) nakliyat zararı için hak talep edebilir. Cihazı ileride taşıma olasılığına karşı orijinal kutuyu ve paket materyallerini saklayın.

Ateş ve darbelerden koruyunuz, ıslak ve rutubete maruz bırakmayın.

Yüksek dereceli sıcaklıklardan uzak tutunuz.

Ürün kutusunun orijinal kutusu içerisinde yada koruyucu köpük maddelerle taşınmalıdır.

Merdiven, kaygan yüzey gibi zeminlerde aşırı dikkat ediniz.

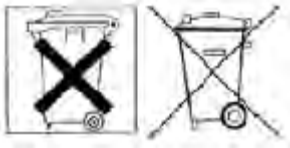
Paketten Çıkarma

Dikkatli bir şekilde paketi açınız. Parçaların paketlerini ve kartonunu saklamanızı tavsiye ederiz. Taşımanız sırasında ya da servise götürme sırasında size yardımcı olacaktır. Hasarı önlemek için radyatör yanına ya da kalorifer önüne koymayınız, güneş ışığından, fazla nem ve su olan yerlerden uzak tutunuz.

KULLANIM SIRASINDA İNSAN VEYA ÇEVRE SAĞLIĞINA TEHLİKELİ VEYA ZARARLI OLABİLECEK DURUMLARA İLİŞKİN UYARI VE UYARI İŞARETLERİ

- Ürünü tamir için açmanız veya çıkarmanız makinenizde zarara yol açabileceği için bu Ürüne kendiniz servis vermeye çalışmayın.
- Ürün çevresinde manyetik Ürünler çalışırken kullanmayın.
- Ürün radyatör, soba yada ısı üreten kaynaklardan uzağa yerleştirilmelidir. Direkt güneş ışığına maruz bırakılmamalıdır.
- Başka bir objenin üstüne yada sabit olmayan bir masanın üstüne Ürünleri koymayınız
- Ürünü suya yakın yerlerde kullanmayınız. Örneğin, banyo, mutfak lavabosu ve sıvıya yakın yerlerde bulundurmayınız.
- Açıklıklarından Ürün içine obje sokmayınız. Ürünün üzerine sıvı dökmeyiniz.
- Ürünü kapaklarından açarak tamir etmeye çalışmayınız. Arıza durumunda yetkili çağrı merkezini çağırınız.
- Ürünün kullanımı sırasında; insan veya çevre sağlığına zararlı bir etkisi yoktur.

ÇEVRE KORUMA



Kullanılmış ve ömrünü tamamlamış elektronik Ürünlerin bir bölümü geri dönüşümlüdür ve bu tür atıklar ilgili elektrikli / elektronik donatı atığı geri dönüşüm ve yeniden değerlendirme mevzuatlarına tabidir. Lütfen kaynakların ve çevrenin korunması için bize destek olun ve bu Ürünü (mevcut ise) geri toplama merkezlerine teslim edin. Bu hususta yerel Belediye Makamlarınıza ve/veya T.C. Çevre ve Orman Bakanlığına, Çevre Yönetimi Genel Müdürlüğü Atık Yönetimi Dairesi Başkanlığına başvurunuz. Bakınız www.cevreorman.gov.tr

BU KILAVUZ İÇİNDEKİ UYARI İŞARETİ İLE MARKALANMIŞ UYARILAR SADECE ÜRÜN İÇİN DEĞİL ÜRÜNLE BİRLİKTE KULLANILACAK DİĞER EK KRİTİK NOKTALARI İŞARET ETMEKTEDİR

NOT: Yangın yada şok ihtimalini önlemek için, cihazı yağmur yada nemden uzak tutunuz. Bu Ürün konut ve mobil kapalı mekanlar içerisinde kullanılacak şekilde üretilmiştir.



Eşkenar içerisindeki yanıp sönen oklu sembol kullanıcıyı izole edilmemiş voltaja karşı uyarılmaktadır. Bu voltaj seviyesi kullanıcı için elektrik şoku riski taşımaktadır.



Eşkenar üçgen içerisindeki ünlem işareti sembolü kullanıcıya önemli çalışma ve bakım talimatlarını belirtmede kullanılır.

UYARILAR (ÖNEMLİ GÜVENLİK TALİMATLARI)

1. Kullanma kılavuzunu saklayınız,
Kullanma kılavuzu saklanmalı ve en uygun danışma için el altında tutulmalıdır.

2. Cihazın temizlenmesi,
Temizliğe başlamadan önce ana fişi çekiniz.

Temizlemek için sert, aşındırıcı ve kimyasal maddeler kullanmayınız, yüzeye zarar verebilir.

Sadece yumuşak ve nemli bez kullanınız.

3. Aksesuarlar, Lütfen cihazın aksesuarlarını kullanınız. Tavsiye edilmeden veya belirtilmeyen aksesuarların kullanımının yol açacağı zararlar garanti kapsamında kalacaktır.
4. Yerleştirme, Üniteyi su yanında kullanmayın.

Hasar ve yaralanma riskini düşürmek için üniteyi düzgün bir yüzeye ve .çocukların ulaşamayacağı bir yere yerleştirin.

Bakım

Ürünün zarar görmemesi için Ürünün kapağını çıkarmayın. Her türlü bakım ve onarım hizmeti için nitelikli servis elemanlarına danışın. Bakınız yetkili servis noktaları veya çağrı merkezimiz.

Talimatları oku : Ürün çalıştırılmadan önce tüm güvenlik uyarıları ve kullanım talimatları okunmalıdır.

Yerleştirme : Başka bir objenin üstüne yada sabit olmayan bir masanın üstüne Ürünü koymayınız. Ürün düşebilir, zarar görebilir.

Sıvı ve nem : Ürünü suya yakın yerlerde kullanmayınız.

Isı : Direk güneş ışığında maruz bırakmayınız.

Objeye ve sıvı girişi : Ürün içine obje sokmayınız. Ürün üzerine sıvı dökmeyiniz.

Hizmet : Ürünün kapaklarını açarak tamir etmeye çalışmayınız.Yetkili servisin müdahalesini bekleyiniz.

Parçaların değiştirilmesi : Parçaların değiştirilmesi yetkili servisler tarafından yaptırılır. Tarafınızca yapacağınız değiştirilmiş parçalar ve Ürüne hasar verebilir.

KULLANIM HATALARINA İLİŞKİN BİLGİLER

ÜRÜNÜN tüm bağlantılarını kullanım kılavuzunda belirtilen şekilde yapınız. Aksi bir bağlantı şekli ÜRÜNÜN garanti kapsamı dışına çıkmasına neden olabilir.

- ÜRÜNÜN kullanırken ve daha sonra bir yer değişikliği esnasında sarsılmaya, darbe, ısı, rutubet ve tozdan zarar görmemesine özen gösteriniz. Bu sebeplerden ortaya çıkacak problemler cihazınızın garanti kapsamının dışındadır.
 - ÜRÜNÜN üzerine sıvı dökmeyin.
 - Almış olduğunuz Ürünü başka bir amaçla kullanılması sonucu oluşan arızalar garanti kapsamının dışındadır.
 - ÜRÜNÜN üzerinde tadilat, tamir, oynama veya herhangi bir fiziksel müdahalede bulunmayın.
 - ÜRÜNÜN Garanti Etiketinin zarar görmemesine dikkat ediniz. Garanti etiketi zarar gören ÜRÜNÜN garanti kapsamı dışında kabul edilir.
 - ÜRÜNÜN bar kodunun, model ve seri numarasının zarar görmemesine dikkat ediniz. Bunların okunmaması veya yıpranmış olması durumunda Ürününüz garanti kapsamı dışına çıkacaktır.
 - ÜRÜNÜN düzgün olmayan fiziksel koşullarda saklanması.
 - Bir başka Ürünün kurulumu, kullanımı sırasında ortaya çıkabilecek problemler.
 - Olağandışı fiziksel veya elektriksel koşullara, yükleme maruz bırakılması, elektrik arızaları veya kesintileri, yıldırım, statik elektrik, yangın veya diğer doğal afetler sonucu meydana gelebilecek sorunlar Ürününüzün garanti kapsamının dışındadır.
- Yetkili Teknik Servislerimiz dışında ÜRÜNE kimsenin müdahale etmesine izin vermeyiniz. Bu tür müdahaleler sonucunda ÜRÜN tümüyle garanti kapsamı dışında kalır.

KULLANIM HATALARINA İLİŞKİN ÖRNEKLER:

1. Ürünün kullanma kılavuzunda belirtilen şekilde kullanılmamasından kaynaklanan hatalar.
2. Ürün sıcak ve aşırı nemli ortamlarda çalıştırıldığı zaman kısa devre yapabilir.
3. Ürün kutusu içinde üretici firma tarafından verilen bağlantı kabloları dışında ek bağlantı kabloları kullanmak.
4. Kullanıcı yada yetkili olmayan servisler tarafından yapılan müdahaleler veya parça eklenip yada çıkarılması.
5. Cihazlara dışarıdan yapılan fiziksel darbeler ve kırılma gibi hasarlar.
6. Cihazın seri numarasının tahrip edilmesi yada sökülmesi.
7. Orijinal yedek parça yada sarf malzemesi kullanılmamasından meydana gelen arızalar.
8. Yangın , yıldırım , sel , su basması , deprem gibi doğal afetlerden oluşan hasarlar.

Garanti kapsamındaki Ürünün yetkili servisin dışındaki herhangi bir teknik servis yerinde yada kendiniz tarafından açılması durumunda Ürün garanti kapsamından çıkmaktadır. Aşağıdaki şartlardan biri veya hepsi olması durumunda yetkili teknik servisimizden hizmet alınız.

- 1) Bağlantı kablosu zarar gördüğünde,
- 2) Sıvı dökülüp yada içine obje kaçtığına,
- 3) Suya maruz kaldığında,
- 4) Çalıştırma talimatları uygulandığı halde çalışmadığında yada performansında, beklenmedik bir değişiklik görüldüğünde,
- 5) Ürünün düşürülmüş yada zarar görmüş olduğu durumunda,

TÜKETİCİNİN KENDİ YAPABİLECEĞİ BAKIM VE ONARIM VEYA ÜRÜNÜN TEMİZLİĞİNE İLİŞKİN BİLGİLER

ÜRÜN için yapabileceğiniz bakım, onarım bulunmamaktadır.

Cihazın temizlenmesi;

Temizliğe başlamadan önce Ürün ile bağlantı yapılan ana cihazın bağlantı kablosunu çıkarınız.

Ürünün elektrik şebeke bağlantı fişini prizden çıkarınız.

Temizlemek için sert, aşındırıcı ve kimyasal maddeler kullanmayınız, yüzeye zarar verebilir.

Sadece yumuşak ve nemli bez temizlik işleminde kullanınız. Sıvı temizleme malzemeleri kullanmayınız.

Önlemler

Tehlike yada ateşe karşı önlemek için, Ürünü ıslak yada nemli ortamda açmayınız

Doğrudan güneş alan ortamlardan uzak tutunuz

Bağlantıları kurarken vidaların doğru şekilde takılı olduğundan emin olunuz

Ürün kullanma kılavuzunda belirtilen durumlara dikkat edildiği müddetçe bakım gerektirmemektedir. Ürün ancak normal dışı bir çalışma gösterdiğinde veya hiç çalışmadığında yetkili servisler tarafından yapılacaktır.



**T.C.
GÜMRÜK VE
TİCARET
BAKANLIĞI**

**TÜKETİCİNİN KORUNMASI
VE PİYASA GÖZETİMİ
GENEL MÜDÜRLÜĞÜ**

GARANTİ BELGESİ

Belgenin Veriliş Tarihi ve Sayısı: 30.03.2012-111173
Belgenin Geçerlilik Tarihi: 30.03.2014

Bu belgenin kullanılmasına; 4077 sayılı Tüketicinin Korunması Hakkında Kanun ve bu Kanuna dayanılarak yürürlüğe konulan Garanti Belgesi Uygulama Esaslarına Dair Yönetmelik uyarınca, T.C. Gümrük ve Ticaret Bakanlığı Tüketicinin Korunması ve Piyasa Gözetimi Genel Müdürlüğü tarafından izin verilmiştir.

İmalatçı ve İthalatçı Firmanın

Ünvanı: ANIXTER İLETİŞİM SİSTEMLERİ
PAZARLAMA VE TİCARET A.Ş.
Şehit Mehmet Fatih Ongül sok. Eskiyananlar
Merkez Adresi: İş Mrk. N:1 K:4Kozyatağı/İstanbul
İSTANBUL - İSTANBUL
Telefonu: 02126682874
Telefsaksı:

Mahn

Cinsi: AĞ GÜVENLİK CİHAZI
Markası: PushkaBlue
Modeli: -
Bandrol ve Seri: --
No:
Teslim Tarihi: -