

CPI

GÜVENLİK SİSTEMİ

TÜRKÇE TANITMA VE KULLANMA KILAVUZU



MODEL

60010 SERİSİ TÜM MODELLER
60011 SERİSİ TÜM MODELLER
60012 SERİSİ TÜM MODELLER
60013 SERİSİ TÜM MODELLER
60030 SERİSİ TÜM MODELLER
60031 SERİSİ TÜM MODELLER
60032 SERİSİ TÜM MODELLER
60040 SERİSİ TÜM MODELLER
60050 SERİSİ TÜM MODELLER
60051 SERİSİ TÜM MODELLER
60052 SERİSİ TÜM MODELLER
60061 SERİSİ TÜM MODELLER
60062 SERİSİ TÜM MODELLER

ALT MODEL ADI

ODA SICAKLIK SENSÖRÜ
EKRANLI ODA SICAKLIĞI SENSÖRÜ
MİNİ-SICAKLIK SENSÖRÜ
EKRANLI ODA SICAKLIĞI SENSÖRÜ
ODA NEM SENSÖRÜ
EKRANLI ODA NEM SENSÖRÜ
SU TESPİT SENSÖRÜ
HARİCİ GÜÇ SENSÖRÜ
KURU KONTAK SENSÖRÜ
20MA SENSÖRÜ
KAPI SENSÖRÜ
PASİF KIZILÖTESİ SENSÖRÜ
DUMAN DEDEKTÖR SENSÖRÜ

İTHALATÇI FİRMA:

ANIXTER İLETİŞİM SİSTEMLERİ PAZ.VE TİC.A.Ş.Sehit Mehmet Fatih Ongul S.

No:1 Eskiyananlar Is Mrk. K4 D6 Kozyatagi

İSTANBUL

Tel : 0216-464 9664

Faks: 0216-464 9810

www.anixter.com

ÜRETİCİ FİRMA BİLGİLERİ:

CPI Co;

University of Oxford, Manor Road,

Oxford, OX1 3UQ

Telephone: +44 (0)1865 288569;

Fax: +44 (0)1865 278725

KULLANIM ÖMRÜ: 7 YIL

Giriş:

CPI Güvenlik cihazlar

bilgisayar odas ve ağ yönetimi hakkındaki düşünce

şeklinizi

değiştirecektir. Sistem, bilgisayar sistemlerinizin 100% hizmet zamanını garantilemenin kapsamlı bir yöntemi olması için tasarlanmıştır. Çevresel koşullar ve ağ ortamı dahil bilgisayar odasının tüm bölümlerini izleyerek sistem altyapısının durumunu hakkında sizi bilgilendirecektir. İzlenen koşullara sıcaklık seviyeleri, nem seviyeleri, hat voltajı, sistemin tespiti, sunucu tepkisi, UPS sistemleri ve daha birçoku dahil olabilir. Sistem bilgisayar profesyonelinin herhangi bir sorun tespit edilirse derhal bilgilendirilmesini sağlar.

Bilgilendirme telefon çağrısı, çağrı cihazı, e-posta veya faks ile yapılabilir. Bir dahili batarya yedekleme sistemi cihazın ana güç kesilirse çalışmaya devam etmesini sağlayacaktır.

Sistem ayrıca diagnostik testleri uzaktan Touch-Tone (Dokunmatik-Ton) komutlarla veya e-posta ile de uzaktan yapılabilme yeteneği içerir.

CPI sensörler network güvenlik cihazlarının aparatlarıdır. Yukarıda açıklanan sistemde çeşitli amaçlarla kullanılan sensörler mevcuttur.

Sensörlerle ilgili özellikleri ilerleyen sayfalarda bulabilirsiniz.

60010-Serisi Oda Sıcaklığı Sensörü

Kurulum Açıklamaları

Giriş

60010 Serisi sıcaklık sensörü RIM-600 Host veya Node ye bağlanmak için ve oda içi sıcaklığı izlemek için tasarlanmıştır. Sensor ve RIM-600 arasındaki elektrik bağlantısı RJ-45 kablo (içerilmemiş) ile yapılmıştır. Sensor duvarda veya tek şebekeli elektrik kutusuna monte edilebilir.

Paket İçerikleri

- (1) 60010-serisi Sıcaklık sensörü
- (2) Plastik alçıpan dübelleri
- (2) #6 Metal vurmali vidalar
- (1) 1/16" onaltılık anahtar
- (1) Raf montaj levhası
- (2) Monte vidaları/somunları
- (1) 3M Velcro şeridi



Kablo Bağlantısı

Sıcaklık sensörü RIM-600 Host veya Node ye RJ-45 kablosuyla bağlanır (örneğin. CAT5 kablosu) sensordan Host veya Node ye yapılan bağlantısı mevcut network kablo bağlantısı alt yapınızı kullanabilir. Mesela sensor farklı bir odada veya farklı bir katta yüklenebilir. Sensörü RJ-45 girişi ile yapılandırılmış kablo bağlantılı networkunuza bağlayın. Bir ara kabloyu yapılandırılmış kablo bağlantılı ara panelden doğrudan Host veya Node ortamı girişine bağlayın.



Uyarı: RIM sensorları TCP/IP aygıtları değildir ve bu yüzden hub, router veya switch gibi network ekipmanlarına bağlanmış olan herhangi kablo bağlantılı alt yapılara doğrudan bağlanmamalıdır. Sensorlar Ethernet aygıtları ile benzer kablolar veya RJ-45 fişleri kullanmaktadır.

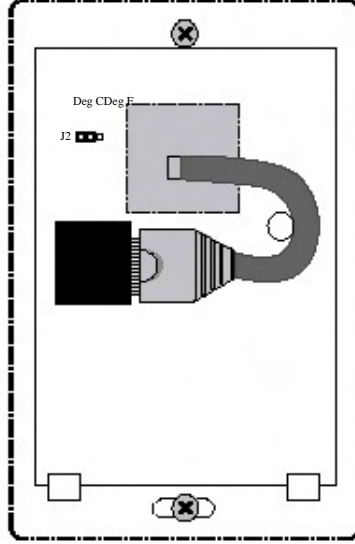
Montaj

Sıcaklık sensörü doğrudan düz bir yüzey üzerinde monte edilebilir, tek şebekeli elektrik kutusuna eklenebilir veya seçmeli 60075-710 Sıcaklık/Nem Raf Braketinin kullanılmasıyla Raf/Kabin e monte edilebilir. Her sensor duvar veya Raf/Kabin montajı için gerekli donanımı içermektedir. Raf montajı için içerilen velco şeritlerini kullanın veya (2) sıcaklık/nem sensorlarını destekleyen seçmeli sıcaklık/nem raf braketini (60075-710) veya (60075-720) 19" W, raf montajlı Datacom raf/kabini içerisinde sensor montaj panelini kullanın.

Elektrik kutusu kurulumu

Elektrik kutusu içinden RJ-45 kablosunu taşıyın. Sensor yuvasının alt kısmında iki tane onaltılık vidayı saat yönünde döndürerek kapağı çıkartın. Kabloyu sensorun arka tarafından geçirin ve Şekil 1 de gösterildiği gibi kabloyu girişe bağlayın. Sensoru uygun vidalar kullanarak elektrik kutusuna bağlayın.

Kapağın altında bulunan iki tane onaltılık vidaları saat yönünün tersi yönde döndürerek sensor kapağını sabitleyin.



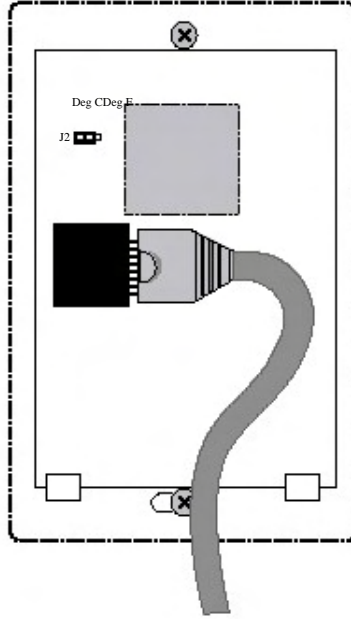
Şekil 1: kutunun arka taraf ndan kablo ç k ş ile 60010 serisi

Gizli kablo ara yüzü kurulumu

RJ-45 kablosunu montaj yerinde duvar boyunca taşıyın. Sensor yuvasının alt kısmında iki tane onaltılık vidayı saat yönünde döndürerek kapağı çıkartın. Kabloyu sensorun arka tarafına doğru taşıyın ve sensor yuvasını duvara karşı tutun. Yuvanın üst ve alt kısımlarında delik yerlerini belirlemek için kalem kullanın. Sensoru duvardan çıkartın. Alçıpan dübellerini (eğer gerekli ise) duvara yerleştirin. Kabloyu sensorun arka tarafından geçirin ve şekil 1 de gösterildiği gibi girişe bağlayın. #6 kılavuz vidasını kullanarak sensoru duvara ekleyin. Kapağın altında bulunan iki tane onaltılık vidaları saat yönünün tersi yönde döndürerek sensor kapağını sabitleyin

Görülebilir kablo ara yüzü kurulumu

Sensor yuvasının alt kısmında iki tane onaltılık vidayı saat yönünde döndürerek kapağı çıkartın. sensor yuvasını duvara karşı tutun. Yuvanın üst ve alt kısımlarında delik yerlerini belirlemek için kalem kullanın. Alçıpan dübellerini (eğer gerekli ise) duvara yerleştirin. #6 kılavuz vidasını kullanarak sensoru duvara ekleyin. Kabloyu şekil 2 de gösterildiği gibi girişe bağlayın. Kapağın altında bulunan iki tane onaltılık vidaları saat yönünün tersi yönde döndürerek sensor kapağını sabitleyin



Şekil 2: Kutunun alt taraf ndan kablo ç k ş ile 60010

Konfigürasyon

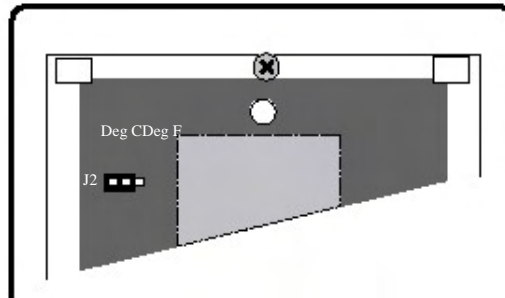
Tüm RIM çözüm sensorları Host veya Node ye bağladığınız zaman otomatik olarak konfigüre edilmiştir. Yeni bir sensor Host veya Node ye bağlandığı zaman, sensor şablonu yoluyla konfigürasyon fabrika varsayılanına ayarlanacaktır. Eğer bu şablonları modifiye ettiyseniz konfigürasyon modifiye edilmiş olan konfigürasyona ayarlanacaktır. Sensor çıkartıldığında veya bağlantı bozulduğunda, konfigürasyon sağlam olarak kalacaktır ancak sensor sorun durumuna gidecektir ve bir sorun alarmı oluşturacaktır. Sensor tekrar bağlandığı zaman veya bağlantı yenilendiği zaman konfigürasyon verisi değişmeden kalacak ve sensor normal çalışma durumuna geri dönecektir.



Uyarı: Bir sensorun 60 saniyeden daha az çıkartılması bir sorun alarmı oluşturmayacaktır. Sensorun 60 sn den daha fazla çıkartılması veya bağlantısının kesilmesi veya farklı bir sensorun bağlanması bir sorun alarmı oluşmasına neden olacaktır.

Fahrenheit/Celcius Seçimi

60010 Fahrenheit veya celcius da sıcaklığı okuyabilecek şekilde tasarlanmıştır. Birisini veya diğerini seçmek için sensor yuvasının alt kısmında iki tane onaltılık vidayı saat yönünde döndürerek kapağı çıkartın. J2 ile işaretlenmiş siyah jumperi yerleştirin (bkz Şekil 3). Fahrenheit için jumperi “Deg F” veya Celcius için jumperi “Deg C” konumunda ayarlayın. Kapağın altında bulunan iki tane onaltılık vidaları saat yönünün tersi yönde döndürerek sensor kapağını sabitleyin



Şekil 3: Jumper Yerleşimi (Celcius Derecesi için ayarlanmış)

TEKNİK ÖZELLİKLER:

Giriş İsmi:	Sıcaklık
Düşük Sıcaklık Limiti:	50° F
Yüksek Sıcaklık Limiti:	85° F
Tanıma Zamanı:	60 Saniye
Reset Zamanı:	0 Saniye
Veri Kaydı:	Aktif
Ses:	temperature.wav
Giriş Sınıfı:	Sıcaklık

Aralık:	5–122 derece F (-15 ila 50 derece C)
Nem:	5–90 %RH
Sensor türü:	Katı durum
Hassasiyet:	+/- 3 derece F
Konektör:	RJ-45
Yuva:	Beyaz plastik

60011 Serisi Ekranlı Oda Sıcaklığı Sensörü

Kurulum Açıklamaları

Giriş

60011 serisi sıcaklık sensörü RIM-600 Host veya Node ye bağlanmak için ve oda içi sıcaklığı izlemek için tasarlanmıştır. Sensor ve RIM-600 arasındaki elektrik bağlantısı RJ-45 kablo (içerilmemiş) ile yapılmıştır. Sensor duvarda veya tek şebekeli elektrik kutusuna monte edilebilir.

Paket İçerikleri

- (1) 60011 serisi Sıcaklık sensörü
- (2) Plastik alçıpan dübelleri
- (2) #6 Metal vurmali vidalar
- (1) 1/16" onaltılık anahtar
- (1) Raf montaj levhası
- (2) Monte vidaları/somunları
- (1) 3M Velcro şeridi



Kablo bağlantısı

Sıcaklık sensörü RIM-600 Host veya Node ye RJ-45 kablosuyla bağlanır (örneğin. CAT5 kablosu) sensordan Host veya Node ye yapılan bağlantısı mevcut network kablo bağlantısı alt yapınıza kullanabilir. Mesela sensor farklı bir odada veya farklı bir katta yüklenebilir. Sensörü RJ-45 girişi ile yapılandırılmış kablo bağlantılı networkunuza bağlayın. Bir ara kabloyu yapılandırılmış kablo bağlantılı ara panelden doğrudan Host veya Node ortamı girişine bağlayın.



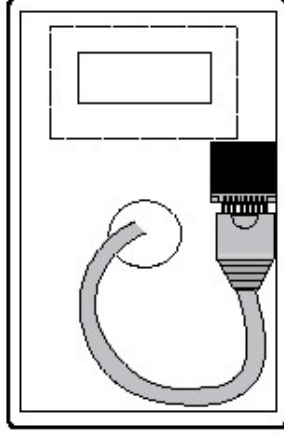
Uyarı: RIM sensorları TCP/IP aygıtları değildir ve bu yüzden hub, router veya switch gibi network ekipmanlarına bağlanmış olan herhangi kablo bağlantılı alt yapılara doğrudan bağlanmamalıdır. Sensorlar Ethernet aygıtları ile benzer kablolar veya RJ-45 fişleri kullanmaktadır.

Montaj

Sıcaklık sensörü doğrudan düz bir yüzey üzerinde monte edilebilir, tek şebekeli elektrik kutusuna eklenebilir veya seçmeli 60075-710 Sıcaklık/Nem Raf Braketinin kullanılmasıyla Raf/Kabin e monte edilebilir. Her sensor duvar veya Raf/Kabin montajı için gerekli donanımı içermektedir. Raf montajı için içerilen velco şeritlerini kullanın veya (2) sıcaklık/nem sensorlarını destekleyen seçmeli sıcaklık/nem raf braketini (60075-710) veya (60075-720) 19" W, raf montajlı Datacom raf/kabini içerisinde sensor montaj panelini kullanın.

Elektrik kutusu kurulumu

Elektrik kutusu içinden RJ-45 kablosunu taşıyın. Sensor yuvasının alt kısmında iki tane onaltılık vidayı saat yönünde döndürerek kapağı çıkartın. Kabloyu sensorun arka tarafından geçirin ve Şekil 1 de göstertildiği gibi kabloyu girişe bağlayın. Sensörü uygun vidalar kullanarak elektrik kutusuna bağlayın. Kapağın altında bulunan iki tane onaltılık vidaları saat yönünün tersi yönde döndürerek sensor kapağını sabitleyin.



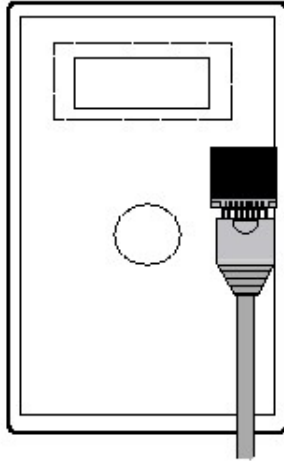
Şekil 1: kutunun arka taraf ndan kablo ç k ş ile 60011 serisi

Gizli kablo ara yüzü kurulumu

RJ-45 kablosunu montaj yerinde duvar boyunca taşıyın. Sensor yuvasının alt kısmında iki tane onaltılık vidayı saat yönünde döndürerek kapağı çıkartın. Kabloyu sensorun arka tarafına doğru taşıyın ve sensor yuvasını duvara karşı tutun. Yuvanın üst ve alt kısımlarında delik yerlerini belirlemek için kalem kullanın. Sensoru duvardan çıkartın. Alçıpan dübellerini (eğer gerekli ise) duvara yerleştirin. Kabloyu sensorun arka tarafından geçirin ve şekil 1 de gösterildiği gibi girişe bağlayın. #6 kılavuz vidasını kullanarak sensoru duvara ekleyin. Kapağın altında bulunan iki tane onaltılık vidaları saat yönünün tersi yönde döndürerek sensor kapağını sabitleyin.

Görülebilir kablo ara yüzü kurulumu

Sensor yuvasının alt kısmında iki tane onaltılık vidayı saat yönünde döndürerek kapağı çıkartın. sensor yuvasını duvara karşı tutun. Yuvanın üst ve alt kısımlarında delik yerlerini belirlemek için kalem kullanın. Alçıpan dübellerini (eğer gerekli ise) duvara yerleştirin. #6 kılavuz vidasını kullanarak sensoru duvara ekleyin. Kabloyu şekil 2 de gösterildiği gibi girişe bağlayın. Kapağın altında bulunan iki tane onaltılık vidaları saat yönünün tersi yönde döndürerek sensor kapağını sabitleyin .



Şekil 2: Kutunun alt taraf ndan kablo ç k ş ile 60011

Konfigürasyon

Tüm RIM-600 çözüm sensorları Host veya Node ye bağladığınız zaman otomatik olarak konfigüre edilmiştir. Yeni bir sensor Host veya Node ye bağlandığı zaman, sensor şablonu yoluyla konfigürasyon fabrika varsayılanına ayarlanacaktır. Eğer bu şablonları modifiye ettiyseniz konfigürasyon modifiye edilmiş olan konfigürasyona ayarlanacaktır. Sensor çıkartıldığında veya bağlantı bozulduğunda, konfigürasyon sağlam olarak kalacaktır ancak sensor sorun durumuna gidecektir ve bir sorun alarmı oluşturacaktır. Sensor tekrar bağlandığı zaman veya bağlantı yenilendiği zaman konfigürasyon verisi değişmeden kalacak ve sensor normal çalışma durumuna geri dönecektir.



Uyarı: Bir sensorun 60 saniyeden daha az çıkartılması bir sorun alarmı oluşturmayacaktır. Sensorun 60 sn den daha fazla çıkartılması veya bağlantısının kesilmesi veya farklı bir sensorun bağlanması bir sorun alarmı oluşmasına neden olacaktır.

TEKNİK ÖZELLİKLER:

Giriş İsmi:	Sıcaklık
Düşük Sıcaklık Limiti:	50° F
Yüksek Sıcaklık Limiti:	85° F
Tanıma Zamanı:	60 Saniye
Reset Zamanı:	0 Saniye
Veri Kaydı:	Aktif
Ses:	temperature.wav
Giriş Sınıfı:	Sıcaklık
Aralık:	32-95 derece F
Nem:	5–90 %RH
Sensor türü:	Katı durum
Hassasiyet:	+/- 3 derece F
Konektör:	RJ-45
Yuva:	Beyaz plastik

60012 serisi Mini–S cakil k Sensoru

Kurulum Aç klamalar

Giriş

60012 serisi Mini Sıcaklık sensörü RIM-600 Host veya Node ye bağlanmak için ve dar yerlerde sıcaklığı izlemek için tasarlanmıştır. (örneğin, ekipman raflarının içi) Sensor ve RIM-600 arasındaki elektrik bağlantısı RJ-45 kablo (içerilmemiş) ile yapılmıştır. Sensor çift kenarlı bant (içerilmemiş) veya tel sarımları ile ekipmanın içine sabitlenebilir.



Kablo bağlantısı

Mini sıcaklık sensörü ek 7' kablo ve bir RJ-45 giriş ucu ile birlikte gelmektedir. Eğer sensor RIM-600 Host veya Node ye yakın ise sensörü RIM-600 ortam girişine doğrudan bağlayabilirsiniz. Eğer kablo çok kısa ise tedarik edilen RJ-45 adaptörünü ve uzun bir ara kabloyu kullanabilirsiniz. Sensorun RIM-600 den uzak olduğu yerdeki uygulamalar için mevcut network kablo bağlantısı alt yapınızdan yararlanabilirsiniz. Örneğin sensör bir başka odada veya bir başka katta kurulmuş olabilir. Sensoru RJ-45 girişi ile yapılandırılmış kablo bağlantılı networkunuza bağlayın. Bir ara kabloyu yapılandırılmış kablo bağlantılı ara panelden doğrudan Host veya Node ortamı girişine bağlayın.



Uyarı: RIM-600 sensorları TCP/IP aygıtları değildir ve bu yüzden hub, router veya switch gibi network ekipmanlarına bağlanmış olan herhangi kablo bağlantılı alt yapılara doğrudan bağlanmamalıdır. Sensorlar Ethernet aygıtları ile benzer kablolar veya RJ-45 fişleri kullanmaktadır.

Montaj

Sıcaklık sensörü çift taraflı bant (kapsanmıştır) kullanarak doğrudan düz bir yüzey üzerinde monte edilebilir veya tel sarımı kullanarak sabitlenebilir. Seçim sizin uygulamanıza göre yapılmaktadır.

Konfigürasyon

Tüm RIM-600 çözüm sensorları Host veya Node ye bağladığınız zaman otomatik olarak konfigüre edilmiştir. Yeni bir sensor Host veya Node ye bağlandığı zaman, sensor şablonu yoluyla konfigürasyon fabrika varsayılanına ayarlanacaktır. Eğer bu şablonları modifiye ettiyseniz konfigürasyon modifiye edilmiş olan konfigürasyona ayarlanacaktır. Sensor çıkartıldığında veya bağlantı bozulduğunda, konfigürasyon sağlam olarak kalacaktır ancak sensor sorun durumuna gidecektir ve bir sorun alarmı oluşturacaktır. Sensor tekrar bağlandığı zaman veya bağlantı yenilendiği zaman konfigürasyon verisi değişmeden kalacak ve sensor normal çalışma durumuna geri dönecektir.



Uyarı: Bir sensorun 60 saniyeden daha az çıkartılması bir sorun alarmı oluşturmayacaktır. Sensorun 60 sn den daha fazla çıkartılması veya bağlantısının kesilmesi veya farklı bir sensorun bağlanması bir sorun alarmı oluşmasına neden olacaktır.

TEKNİK ÖZELLİKLER:

Giriş İsmi:	Sıcaklık
Düşük Sıcaklık Limiti:	50° F
Yüksek Sıcaklık Limiti:	85° F
Tanıma Zamanı:	60 Saniye
Reset Zamanı:	0 Saniye
Veri Kaydı:	Aktif
Ses:	temperature.wav
Giriş Sınıfı:	Sıcaklık

Aralık:	5–140 derece F
Nem:	5–90% RH
Sensor türü:	Katı durum
Hassasiyet:	+/- 3 derece F
Konektör:	7' kablo w/RJ-45 girişi
Yuva:	Siyah plastik
Yuva Boyutları:	2.13" l x 0.6" d x 1.38" h

60013 serisi Ekranlı Oda Sıcaklığı Sensörü

Kurulum Aç klamalar

Giriş

60013 serisi sıcaklık sensörü RIM-600 Host veya Node ye bağlanmak için ve oda içi sıcaklığı izlemek için tasarlanmıştır. Sensor ve RIM-600 arasındaki elektrik bağlantısı RJ-45 kablo (içerilmemiş) ile yapılmıştır. Sensor duvarda veya tek şebekeli elektrik kutusuna monte edilebilir. .

Paket İçerikleri

- (1) 60013 serisi Ekranlı Oda Sıcaklık sensörü
- (2) Plastik alçıpan dübelleri
- (2) #6 Metal vurmali vidalar
- (1) 1/16" onaltılık anahtar
- (1) Raf montaj levhası
- (2) Monte vidaları/somunları
- (1) 3M Velcro şeridi



Kablo bağlantısı

60013 serisi Sıcaklık sensörü RIM-600 Host veya Node ye RJ-45 kablosuyla bağlanır (örneğin. CAT5 kablosu) sensordan Host veya Node ye yapılan bağlantısı mevcut network kablo bağlantısı alt yapınıza kullanabilir. Mesela sensor farklı bir odada veya farklı bir katta yüklenebilir. Sensoru RJ-45 girişi ile yapılandırılmış kablo bağlantılı networkunuza bağlayın. Bir ara kabloyu yapılandırılmış kablo bağlantılı ara panelden doğrudan Host veya Node ortamı girişine bağlayın..



Uyarı: RIM-600 sensorları TCP/IP aygıtları değildir ve bu yüzden hub, router veya switch gibi network ekipmanlarına bağlanmış olan herhangi kablo bağlantılı alt yapılara doğrudan bağlanmamalıdır. Sensorlar Ethernet aygıtları ile benzer kablolar veya RJ-45 fişleri kullanmaktadır.

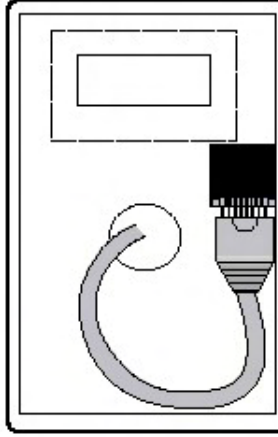
Montaj

Sıcaklık sensörü doğrudan düz bir yüzey üzerinde monte edilebilir, tek şebekeli elektrik kutusuna eklenebilir veya seçmeli 60075-710 Sıcaklık/Nem Raf Braketinin kullanılmasıyla Raf/Kabin e monte edilebilir. Her sensor duvar veya Raf/Kabin montajı için gerekli donanımı içermektedir. Raf montajı için içerilen velco şeritlerini kullanın veya (2) sıcaklık/nem sensorlarını destekleyen seçmeli sıcaklık/nem raf braketini (60075-710) veya (60075-720) 19" W, raf montajlı Datacom raf/kabini içerisinde sensor montaj panelini kullanın.

Elektrik kutusu kurulumu

Elektrik kutusu içinden RJ-45 kablosunu taşıyın. Sensor yuvasının alt kısmında iki tane onaltılık vidayı saat yönünde döndürerek kapağı çıkartın. Kabloyu sensorun arka tarafından geçirin ve Şekil 1 de gösterildiği gibi kabloyu girişe bağlayın. Sensoru uygun vidalar kullanarak elektrik kutusuna bağlayın.

Kapağın altında bulunan iki tane onaltılık vidaları saat yönünün tersi yönde döndürerek sensor kapağını sabitleyin.



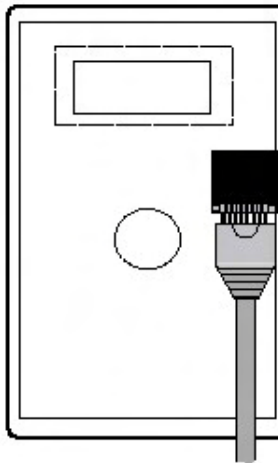
Şekil 1: kutunun arka taraf ndan kablo çıkışı ile 60013 serisi

Gizli kablo ara yüzü kurulumu

RJ-45 kablosunu montaj yerinde duvar boyunca taşıyın. Sensor yuvasının alt kısmında iki tane onaltılık vidayı saat yönünde döndürerek kapağı çıkartın. Kabloyu sensorun arka tarafına doğru taşıyın ve sensor yuvasını duvara karşı tutun. Yuvanın üst ve alt kısımlarında delik yerlerini belirlemek için kalem kullanın. Sensoru duvardan çıkartın. Alçıpan dübellerini (eğer gerekli ise) duvara yerleştirin. Kabloyu sensorun arka tarafından geçirin ve şekil 1 de gösterildiği gibi girişe bağlayın. #6 kılavuz vidasını kullanarak sensoru duvara ekleyin. Kapağın altında bulunan iki tane onaltılık vidaları saat yönünün tersi yönde döndürerek sensor kapağını sabitleyin.

Görülebilir kablo ara yüzü kurulumu

Sensor yuvasının alt kısmında iki tane onaltılık vidayı saat yönünde döndürerek kapağı çıkartın. sensor yuvasını duvara karşı tutun. Yuvanın üst ve alt kısımlarında delik yerlerini belirlemek için kalem kullanın. Alçıpan dübellerini (eğer gerekli ise) duvara yerleştirin. #6 kılavuz vidasını kullanarak sensoru duvara ekleyin. Kabloyu şekil 2 de gösterildiği gibi girişe bağlayın. Kapağın altında bulunan iki tane onaltılık vidaları saat yönünün tersi yönde döndürerek sensor kapağını sabitleyin.



Şekil 2: Kutunun alt tarafından kablo çıkışı ile 60013

Konfigürasyon

Tüm RIM-600 çözüm sensorları Host veya Node ye bağladığınız zaman otomatik olarak konfigüre edilmiştir. Yeni bir sensor Host veya Node ye bağlandığı zaman, sensor şablonu yoluyla konfigürasyon fabrika varsayılanına ayarlanacaktır. Eğer bu şablonları modifiye ettiyseniz konfigürasyon modifiye edilmiş olan konfigürasyona ayarlanacaktır. Sensor çıkartıldığında veya bağlantı bozulduğunda, konfigürasyon sağlam olarak kalacaktır ancak sensor sorun durumuna gidecektir ve bir sorun alarmı oluşturacaktır. Sensor tekrar bağlandığı zaman veya bağlantı yenilendiği zaman konfigürasyon verisi değişmeden kalacak ve sensor normal çalışma durumuna geri dönecektir.

Uyarı: Bir sensorun 60 saniyeden daha az çıkartılması bir sorun alarmı oluşturmayacaktır. Sensorun 60 sn den daha fazla çıkartılması veya bağlantısının kesilmesi veya farklı bir sensorun bağlanması bir sorun alarmı oluşmasına neden olacaktır.

TEKNİK ÖZELLİKLER:

Giriş İsmi:	Sıcaklık
Düşük Sıcaklık Limiti:	10° C
Yüksek Sıcaklık Limiti:	27° C
Tanıma Zamanı:	60 Saniye
Reset Zamanı:	0 Saniye
Veri Kaydı:	Aktif
Ses:	temperature.wav
Giriş Sınıfı:	Sıcaklık

Aralık:	0 ila 35 derece C
Nem:	5–90 %RH
Sensor türü:	Katı durum
Hassasiyet:	+/- 1.7 derece C
Konektör:	RJ-45
Yuva:	Beyaz plastik

60030 serisi Oda Nem Sensörü

Kurulum Aç klamalar

Giriş

60030 serisi nem sensörü RIM-600 Host veya Node ye bağlanmak için ve oda içi sıcaklığı izlemek için tasarlanmıştır. Sensor ve RIM-600 arasındaki elektrik bağlantısı RJ-45 kablo (içerilmemiş) ile yapılmıştır. Sensor duvarda veya tek şebekeli elektrik kutusuna monte edilebilir.

Paket İçerikleri

- (1) 60030 serisi Oda Nem sensörü
- (2) Plastik alçıpan dübelleri
- (2) #6 Metal vurmali vidalar
- (1) 1/16" onaltılık anahtar
- (1) Raf montaj levhası
- (2) Monte vidaları/somunları
- (1) 3M Velcro şeridi



Kablo bağlantısı

Nem sensörü RIM-600 Host veya Node ye RJ-45 kablosuyla bağlanır (örneğin, CAT5 kablosu) sensordan Host veya Node ye yapılan bağlantısı mevcut network kablo bağlantısı alt yapınızı kullanabilir. Mesela sensör farklı bir odada veya farklı bir katta yüklenebilir. Sensörü RJ-45 girişi ile yapılandırılmış kablo bağlantılı networkunuza bağlayın. Bir ara kabloyu yapılandırılmış kablo bağlantılı ara panelden doğrudan Host veya Node ortamı girişine bağlayın.



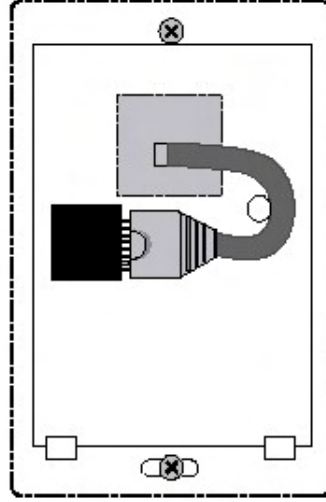
Uyarı: RIM-600 sensorları TCP/IP aygıtları değildir ve bu yüzden hub, router veya switch gibi network ekipmanlarına bağlanmış olan herhangi kablo bağlantılı alt yapılara doğrudan bağlanmamalıdır. Sensorlar Ethernet aygıtları ile benzer kablolar veya RJ-45 fişleri kullanmaktadır.

Montaj

Nem sensörü doğrudan düz bir yüzey üzerinde monte edilebilir, tek şebekeli elektrik kutusuna eklenebilir veya seçmeli 60075-710 Sıcaklık/Nem Raf Braketinin kullanılmasıyla Raf/Kabin e monte edilebilir. Her sensör duvar veya Raf/Kabin montajı için gerekli donanımı içermektedir. Raf montajı için içerilen velco şeritlerini kullanın veya (2) sıcaklık/nem sensorlarını destekleyen seçmeli sıcaklık/nem raf braketini (60075-710) veya (60075-720) 19" W, raf montajlı Datacom raf/kabini içerisinde sensör montaj panelini kullanın.

Elektrik kutusu kurulumu

Elektrik kutusu içinden RJ-45 kablosunu taşıyın. Sensor yuvasının alt kısmında iki tane onaltılık vidayı saat yönünde döndürerek kapağı çıkartın. Kabloyu sensorun arka tarafından geçirin ve Şekil 1 de gösterildiği gibi kabloyu girişe bağlayın. Sensörü uygun vidalar kullanarak elektrik kutusuna bağlayın. Kapağın altında bulunan iki tane onaltılık vidaları saat yönünün tersi yönde döndürerek sensör kapağını sabitleyin.



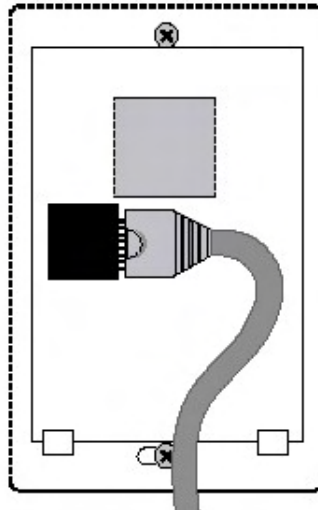
Şekil 1: kutunun arka taraf ndan kablo ç k ş ile 60030

Gizli kablo ara yüzü kurulumu

RJ-45 kablosunu montaj yerinde duvar boyunca taşıyın. Sensor yuvasının alt kısmında iki tane onaltılık vidayı saat yönünde döndürerek kapağı çıkartın. Kabloyu sensorun arka tarafına doğru taşıyın ve sensor yuvasını duvara karşı tutun. Yuvanın üst ve alt kısımlarında delik yerlerini belirlemek için kalem kullanın. Sensoru duvardan çıkartın. Alçıpan dübellerini (eğer gerekli ise) duvara yerleştirin. Kabloyu sensorun arka tarafından geçirin ve şekil 1 de gösterildiği gibi girişe bağlayın. #6 kılavuz vidasını kullanarak sensoru duvara ekleyin. Kapağın altında bulunan iki tane onaltılık vidaları saat yönünün tersi yönde döndürerek sensor kapağını sabitleyin.

Görülebilir kablo ara yüzü kurulumu

Sensor yuvasının alt kısmında iki tane onaltılık vidayı saat yönünde döndürerek kapağı çıkartın. sensor yuvasını duvara karşı tutun. Yuvanın üst ve alt kısımlarında delik yerlerini belirlemek için kalem kullanın. Alçıpan dübellerini (eğer gerekli ise) duvara yerleştirin. #6 kılavuz vidasını kullanarak sensoru duvara ekleyin. Kabloyu şekil 2 de gösterildiği gibi girişe bağlayın. Kapağın altında bulunan iki tane onaltılık vidaları saat yönünün tersi yönde döndürerek sensor kapağını sabitleyin.



Şekil 2: Kutunun alt taraf ndan kablo ç k ş ile 60030

Konfigürasyon

Tüm RIM-600 çözüm sensorları Host veya Node ye bağladığınız zaman otomatik olarak konfigüre edilmiştir. Yeni bir sensor Host veya Node ye bağlandığı zaman, sensor şablonu yoluyla konfigürasyon fabrika varsayılanına ayarlanacaktır. Eğer bu şablonları modifiye ettiyseniz konfigürasyon modifiye edilmiş olan konfigürasyona ayarlanacaktır. Sensor çıkartıldığında veya bağlantı bozulduğunda, konfigürasyon sağlam olarak kalacaktır ancak sensor sorun durumuna gidecektir ve bir sorun alarmı oluşturacaktır. Sensor tekrar bağlandığı zaman veya bağlantı yenilendiği zaman konfigürasyon verisi değişmeden kalacak ve sensor normal çalışma durumuna geri dönecektir..

- ! **Uyarı:** Bir sensorun 60 saniyeden daha az çıkartılması bir sorun alarmı oluşturmayacaktır. Sensorun 60 sn den daha fazla çıkartılması veya bağlantısının kesilmesi veya farklı bir sensorun bağlanması bir sorun alarmı oluşmasına neden olacaktır.

TEKNİK ÖZELLİKLER:

Giriş İsmi:	Nem
Düşük Limit:	20%
Yüksek Limit:	60%
Tanıma Zamanı:	60 Saniye
Reset Zamanı:	0 Saniye
Veri Kaydı:	Aktif
Ses:	humidity.wav
Giriş Sınıfı:	Nem

Özellikler

Aralık:	0–100% RH
Sıcaklık:	32–122° F (0–50° C)
Hassasiyet:	+/- 5%
Konektör:	RJ-45
Yuva:	Beyaz plastik

60031 Ekranlı Oda Nem Sensörü

Kurulum Aç klamalar

Giriş

60031 serisi ekranlı oda nem sensörü RIM-600 Host veya Node ye bağlanmak için ve oda içi sıcaklığı izlemek için tasarlanmıştır. Sensor ve RIM-600 arasındaki elektrik bağlantısı RJ-45 kablo (içerilmemiş) ile yapılmıştır. Sensor duvarda veya tek şebekeli elektrik kutusuna monte edilebilir.

Paket İçerikleri

- (1) 60030 serisi Ekranlı oda Nem sensörü
- (2) Plastik alçıpan dübelleri
- (2) #6 Metal vurmali vidalar
- (1) 1/16" onaltılık anahtar
- (1) Raf montaj levhası
- (2) Monte vidaları/somunları
- (1) 3M Velcro şeridi

Kablo bağlantısı

Nem sensörü RIM-600 Host veya Node ye RJ-45 kablosuyla bağlanır (örneğin, CAT5 kablosu) sensordan Host veya Node ye yapılan bağlantısı mevcut network kablo bağlantısı alt yapınızı kullanabilir. Mesela sensör farklı bir odada veya farklı bir katta yüklenebilir. Sensörü RJ-45 girişi ile yapılandırılmış kablo bağlantılı networkunuza bağlayın. Bir ara kabloyu yapılandırılmış kablo bağlantılı ara panelden doğrudan Host veya Node ortamı girişine bağlayın.



Uyarı: RIM-600 sensorları TCP/IP aygıtları değildir ve bu yüzden hub, router veya switch gibi network ekipmanlarına bağlanmış olan herhangi kablo bağlantılı alt yapılara doğrudan bağlanmamalıdır. Sensorlar Ethernet aygıtları ile benzer kablolar veya RJ-45 fişleri kullanmaktadır.

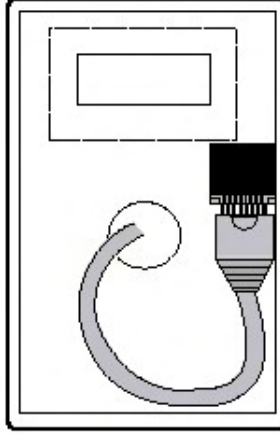
Montaj

Nem sensörü doğrudan düz bir yüzey üzerinde monte edilebilir, tek şebekeli elektrik kutusuna eklenebilir veya seçmeli 60075-710 Sıcaklık/Nem Raf Braketinin kullanılmasıyla Raf/Kabin e monte edilebilir. Her sensör duvar veya Raf/Kabin montajı için gerekli donanımı içermektedir. Raf montajı için içerilen velco şeritlerini kullanın veya (2) sıcaklık/nem sensorlarını destekleyen seçmeli sıcaklık/nem raf braketini (60075-710) veya (60075-720) 19" W, raf montajlı Datacom raf/kabini içerisinde sensör montaj panelini kullanın.

Elektrik kutusu kurulumu

Elektrik kutusu içinden RJ-45 kablosunu taşıyın. Sensor yuvasının alt kısmında iki tane onaltılık vidayı saat yönünde döndürerek kapağı çıkartın. Kabloyu sensorun arka tarafından geçirin ve Şekil 1 de gösterildiği gibi kabloyu girişe bağlayın. Sensörü uygun vidalar kullanarak elektrik kutusuna bağlayın. Kapağın altında bulunan iki tane onaltılık vidaları saat yönünün tersi yönde döndürerek sensör kapağını sabitleyin.





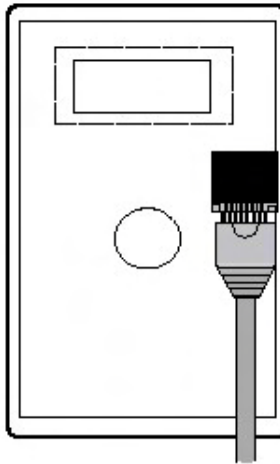
Şekil 1: kutunun arka taraf ndan kablo ç k ş ile 60031

Gizli kablo ara yüzü kurulumu

RJ-45 kablosunu montaj yerinde duvar boyunca taşıyın. Sensor yuvasının alt kısmında iki tane onaltılık vidayı saat yönünde döndürerek kapağı çıkartın. Kabloyu sensorun arka tarafına doğru taşıyın ve sensor yuvasını duvara karşı tutun. Yuvanın üst ve alt kısımlarında delik yerlerini belirlemek için kalem kullanın. Sensoru duvardan çıkartın. Alçıpan dübellerini (eğer gerekli ise) duvara yerleştirin. Kabloyu sensorun arka tarafından geçirin ve şekil 1 de gösterildiği gibi girişe bağlayın. #6 kılavuz vidasını kullanarak sensoru duvara ekleyin. Kapağın altında bulunan iki tane onaltılık vidaları saat yönünün tersi yönde döndürerek sensor kapağını sabitleyin.

Görülebilir kablo ara yüzü kurulumu

Sensor yuvasının alt kısmında iki tane onaltılık vidayı saat yönünde döndürerek kapağı çıkartın. sensor yuvasını duvara karşı tutun. Yuvanın üst ve alt kısımlarında delik yerlerini belirlemek için kalem kullanın. Alçıpan dübellerini (eğer gerekli ise) duvara yerleştirin. #6 kılavuz vidasını kullanarak sensoru duvara ekleyin. Kabloyu şekil 2 de gösterildiği gibi girişe bağlayın. Kapağın altında bulunan iki tane onaltılık vidaları saat yönünün tersi yönde döndürerek sensor kapağını sabitleyin..



Şekil 2: Kutunun alt taraf ndan kablo ç k ş ile 60031

Konfigürasyon

Tüm RIM-600 çözüm sensorları Host veya Node ye bağladığınız zaman otomatik olarak konfigüre edilmiştir. Yeni bir sensor Host veya Node ye bağlandığı zaman, sensor şablonu yoluyla konfigürasyon fabrika varsayılmasına ayarlanacaktır. Eğer bu şablonları modifiye ettiyseniz konfigürasyon modifiye edilmiş olan konfigürasyona ayarlanacaktır. Sensor çıkartıldığında veya bağlantı bozulduğunda, konfigürasyon sağlam olarak kalacaktır ancak sensor sorun durumuna gidecektir ve bir sorun alarmı oluşturacaktır. Sensor tekrar bağlandığı zaman veya bağlantı yenilendiği zaman konfigürasyon verisi değişmeden kalacak ve sensor normal çalışma durumuna geri dönecektir..

- ! **Uyarı:** Bir sensorun 60 saniyeden daha az çıkartılması bir sorun alarmı oluşturmayacaktır. Sensorun 60 sn den daha fazla çıkartılması veya bağlantısının kesilmesi veya farklı bir sensorun bağlanması bir sorun alarmı oluşmasına neden olacaktır.

TEKNİK ÖZELLİKLER:

Giriş İsmi:	Nem
Düşük Limit:	20%
Yüksek Limit:	60%
Tanıma Zamanı:	60 Saniye
Reset Zamanı:	0 Saniye
Veri Kaydı:	Aktif
Ses:	humidity.wav
Giriş Sınıfı:	Nem

Özellikler

Aralık:	5–95%
Sıcaklık:	32–158° F (0–70° C)
Hassasiyet:	+/- 3%
Konektör:	RJ-45
Yuva:	Beyaz Plastik

60032-Serisi Su Tespit Sensoru

Kurulum Aç klamalar

Giriş

60032-serisi Su Tespit Sensoru çok fonksiyonlu HVAC sistemlerinden, kafeterya kazalarından veya tesisinizde genel boru tesisatı arızalarından su damlamasına karşı server ve ekipmanı korumaktadır.60032-010 doğrudan RIM-600 ünitesiyle beslenmektedir.

Sensuru monte ettikten sonra size verilen WaterRope ekleyin ve basitçe ekipmanın etrafından turuncu kabloyu dolayın: katta veya yüksek bir katın altında; damla düşen yerde veya katlar arasındaki kirişlerde veya herhangi bir yerde ekipmanınızın yanında su olduğunu bilmelisiniz.



Ek Su Tespit sensorlarımızı her birine ekleyebilir ve tesisinizi başından sonuna kadar su sızıntısını tespit edebilirsiniz. Alternatif olarak RIM-600 WaterRope ler herhangi kişisel bir sensor için çevre uzunluğunu genişletmek için her birisine bağlanacak şekilde tasarlanmıştır.

Paket İçerikleri

- (1) 60032 serisi Su Tespit Sensoru
- (1) 10' WaterRope
- (5) Yapışkan kablo kıskaçları
- (2) Plastik alçıpan dübeller
- (2) #6 Metal vurmali vidalar
- (4) Kauçuk ayak

Kablo bağlantısı

Su tespit sensuru RIM-600 Host veya Node ye RJ-45 kablosuyla bağlanır (örneğin. CAT5 kablosu) sensordan Host veya Node ye yapılan bağlantısı mevcut network kablo bağlantısı alt yapınızı kullanabilir. Mesela sensor farklı bir odada veya farklı bir katta yüklenebilir. Sensuru RJ-45 girişi ile yapılandırılmış kablo bağlantılı networkunuza bağlayın. Bir ara kabloyu yapılandırılmış kablo bağlantılı ara panelden doğrudan Host veya Node ortamı girişine bağlayın..



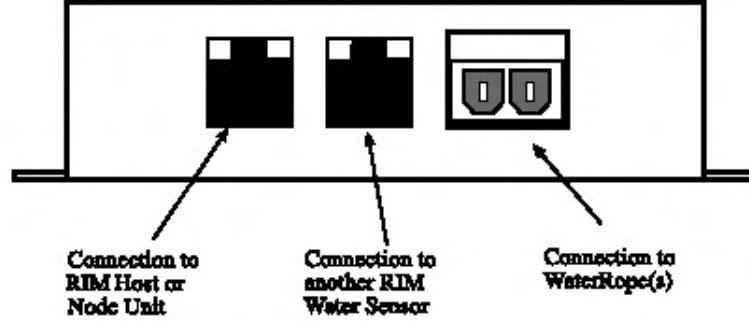
Uyarı: RIM-600 sensorları TCP/IP aygıtları değildir ve bu yüzden hub, router veya switch gibi network ekipmanlarına bağlanmış olan herhangi kablo bağlantılı alt yapılara doğrudan bağlanmamalıdır. Sensorlar Ethernet aygıtları ile benzer kablolar veya RJ-45 fişleri kullanmaktadır.

WaterRope ı Genişletmek

Ek WaterRope parçaları ekleyerek izlediğiniz alanı genişletebilirsiniz. Yeni WaterRope ı ilkinin ucuna ekleyin. Bir tane Su Tespit Sensorundan on (10) parça WaterRope (100') e kadar bağlayabilirsiniz.

Su Sensorlarını Ardı Ardına Takmak

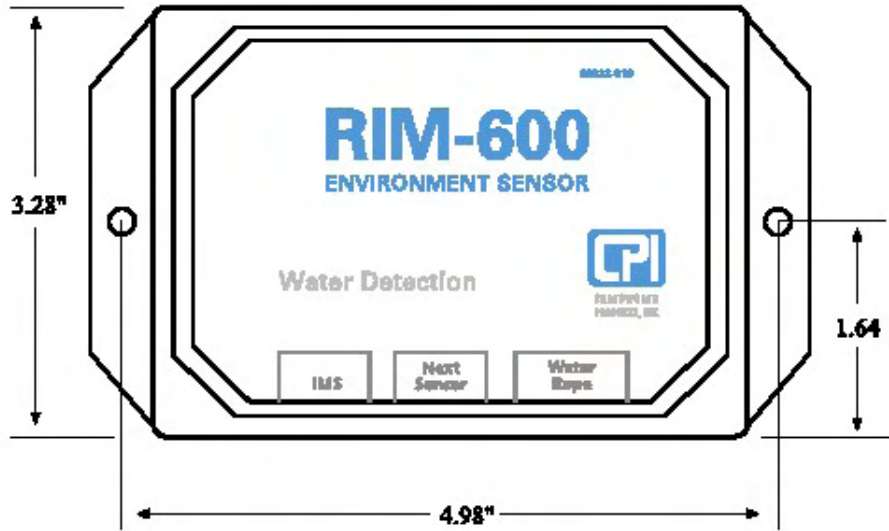
Tek bir RIM-600 giriş kanalından 3 taneye kadar Su Tespit Sensörü ekleyebilirsiniz. Bu eğer alandaki sensörler arasındaki mesafe fazla ise ve bireysel sensörler için ek RIM-600 girişleri kullanmak istemiyorsanız bu oldukça kullanışlı olacaktır. Bir RJ-45 kablosunu ilk sensör üzerindeki prize ve ikinci sensörün RIM-600 prizine bağlayın. Aşağıdaki şekle bakınız.



Şekil 1: Sensor bağlantılar

Montaj

Sensor duvarda veya kattaki düz bir zeminde monte edilebilir. WaterRope nin kapsamını maksimize etmek için izlenecek alana yakın bir yere sensör yerleştirin. Duvar montajları için Su Tespit Sensorunu kata yakın bir yere yerleştirin. İki alçıpan dübelini yerleştirin (eğer gerekiyorsa) ve #6 kılavuz vidasını kullanarak Su Tespit Sensorunu ekleyin. Sensoru katta kurarken kutunun alt kısmına dört kauçuk ayağı ekleyin.



Şekil 2: Sensorun Monte Edilmesi

Konfigürasyon:

Tüm RIM-600 çözüm sensörleri Host veya Node ye bağladığınız zaman otomatik olarak konfigüre edilmiştir. Yeni bir sensör Host veya Node ye bağlandığı zaman, sensör şablonu yoluyla konfigürasyon fabrika varsayılanına ayarlanacaktır. Eğer bu şablonları modifiye ettiyseniz konfigürasyon modifiye edilmiş olan konfigürasyona ayarlanacaktır. Sensor çıkartıldığında veya bağlantı bozulduğunda, konfigürasyon sağlam olarak kalacaktır ancak sensör sorun durumuna gidecektir ve bir sorun alarmı oluşturacaktır. Sensor tekrar bağlandığı zaman veya bağlantı yenilendiği zaman konfigürasyon verisi değişmeden kalacak ve sensör normal çalışma durumuna geri dönecektir.

- ! **Uyarı:** Bir sensorun 60 saniyeden daha az çıkartılması bir sorun alarmı oluşturmayacaktır. Sensorun 60 sn den daha fazla çıkartılması veya bağlantısının kesilmesi veya farklı bir sensorun bağlanması bir sorun alarmı oluşmasına neden olacaktır.

TEKNİK ÖZELLİKLER

Giriş İsmi:	Su Sensoru
Tanıma Zamanı:	3 Saniye
Reset Zamanı:	0 Saniye
Veri Kaydı:	Aktif
Ses:	watersensor.wav
Giriş Sınıfı:	Su

Özellikler

Hissetme Biçimi:	İletkenlik
Sensor:	2 hissetme teli ile polimer çekirdek kablo
RIM-600 Bağlantısı:	RJ-45
Yuva:	Montaj kulakları ile siyah plastik

60040 Serisi Harici Güç Sensörü

Kurulum Aç klamalar

Giriş

The 60040 serisi Harici Güç Sensörü alt yapınızda herhangi bir yerde bulunan gücü izlemenize izin verir. Bu herhangi bir güç kaybını rapor eder ve devredeki akım voltajını ölçer. Her bir server rafın durumunu hatta uzak UPS inizin bile durumunu bilmenize izin verir. Herhangi bir başarısız jeneratör derhal size rapor edilir. 60040-001 0–250VAC 50/60Hz den voltajı izleyebilir.



Paket İçerikleri

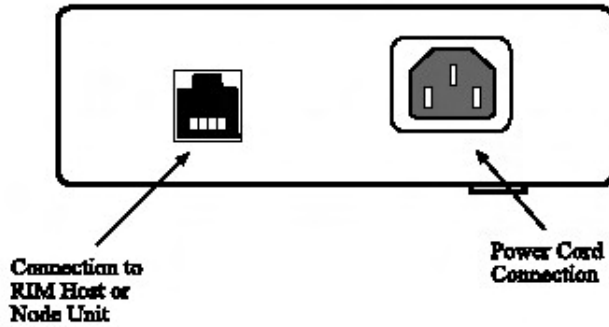
- (1) 60040 serisi Güç Sensörü
- (2) Plastik alçıpan dübelleri
- (2) #6 Metal vurmali vidalar
- (4) Kauçuk ayak

Kablo bağlantısı

Güç sensörü RIM-600 Host veya Node ye RJ-45 kabloyla bağlanır (örneğin, CAT5 kablosu) sensordan Host veya Node ye yapılan bağlantısı mevcut network kablo bağlantısı alt yapınızı kullanabilir. Mesela sensör farklı bir odada veya farklı bir katta yüklenebilir. Sensörü RJ-45 girişi ile yapılandırılmış kablo bağlantılı networkunuza bağlayın. Bir ara kabloyu yapılandırılmış kablo bağlantılı ara panelden doğrudan Host veya Node ortamı girişine bağlayın.



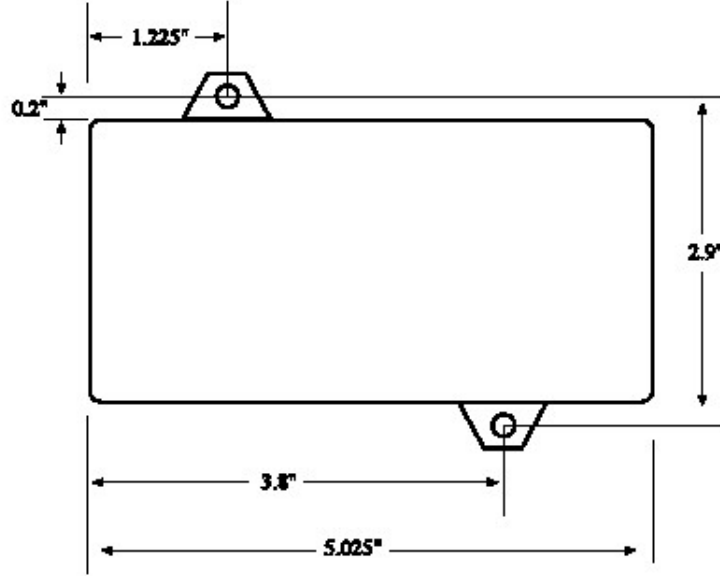
Uyarı: RIM-600 sensorları TCP/IP aygıtları değildir ve bu yüzden hub, router veya switch gibi network ekipmanlarına bağlanmış olan herhangi kablo bağlantılı alt yapılara doğrudan bağlanmamalıdır. Sensorlar Ethernet aygıtları ile benzer kablolar veya RJ-45 fişleri kullanmaktadır.



Şekil 1: 60040 serisi Bağlantı lar

Montaj

Sensor duvarda veya katta yere monte edilebilir. Sensoru duvara monte etmek için iki alçıpan dübelini (eğer gerekliyse) yerleştirin ve #6 kılavuz vidası kullanarak Güç Sensorunu ekleyin. Sensoru katta kurarken kutunun alt kısmına dört kauçuk ayağı ekleyin.



Şekil 2: sensör montaj

Konfigürasyon

Tüm RIM-600 çözüm sensorları Host veya Node ye bağladığımız zaman otomatik olarak konfigüre edilmiştir. Yeni bir sensor Host veya Node ye bağlandığı zaman, sensor şablonu yoluyla konfigürasyon fabrika varsayılanına ayarlanacaktır. Eğer bu şablonları modifiye ettiyseniz konfigürasyon modifiye edilmiş olan konfigürasyona ayarlanacaktır. Sensor çıkartıldığında veya bağlantı bozulduğunda, konfigürasyon sağlam olarak kalacaktır ancak sensor sorun durumuna gidecektir ve bir sorun alarmı oluşturacaktır. Sensor tekrar bağlandığı zaman veya bağlantı yenilendiği zaman konfigürasyon verisi değişmeden kalacak ve sensor normal çalışma durumuna geri dönecektir.



Uyarı: Bir sensorun 60 saniyeden daha az çıkartılması bir sorun alarmı oluşturmayacaktır. Sensorun 60 sn den daha fazla çıkartılması veya bağlantısının kesilmesi veya farklı bir sensorun bağlanması bir sorun alarmı oluşmasına neden olacaktır..

TEKNİK ÖZELLİKLER:

Giriş İsmi:	Güç
Düşük Limit:	90VAC
Yüksek Limit:	130VAC
Tanıma Zamanı:	60 Saniye
Reset Zamanı:	0 Saniye
Veri Kaydı:	Aktif
Ses:	power default.wav
Giriş Sınıfı:	Güç

Özellikler

Aralık:	0–250 VAC, 50/60 Hz
Hassasiyet:	± 2%
Güç Bağlantısı:	Evrensel IEC-320 güç girişi
RIM-600 Bağlantısı:	RJ-45
Yuva:	Montaj kulakları ile siyah plastik

60050 Serisi Kuru Kontak Sensörü

Kurulum Aç klamalar

Giriş

RIM-600 Kuru Kontak Sensörü herhangi bir aygıttan RIM-60 Host veya Node ye bir kuru kontak alarmı bağlamanıza izin verir. Kuru Kontak sensörü Normalde Açık ve Normalde Kapalı kontaklar ile uyumludur. Sensor ve RIM-600 arasındaki elektrik bağlantısı RJ-45 ara kablosu (içerilmemiş) ile yapılmıştır. Sensor duvarda veya katta monte edilebilir.

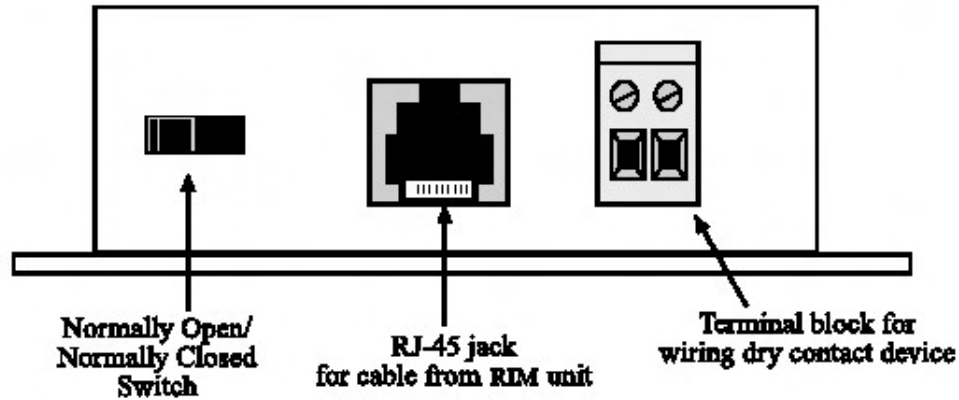


Paket İçerikleri

- (1) 60050 serisi Kuru Kontak sensörü
- (2) Plastik alçıpan dübeller
- (2) #6 Metal vurmali vidalar
- (4) Kauçuk Ayak

Kontağı kablo ile bağlamak

Alarm kontağınızı girişte etiketlenmiş terminal bloğuna bağlayın. Yuva içerisine 1/2" soyulmuş çıplak teli yerleştirin ve vidayı sıkın. Kaydırma switchi Normalde Açık (NO) ve Normalde Kapalı (NC) kuru kontaklar arasında seçim yapmaktadır. Switchi izlediğiniz alarm kontağı için uygun bir konuma yerleştirin.



Şekil 1: 60050 bağlantılar

Kablo bağlantısı

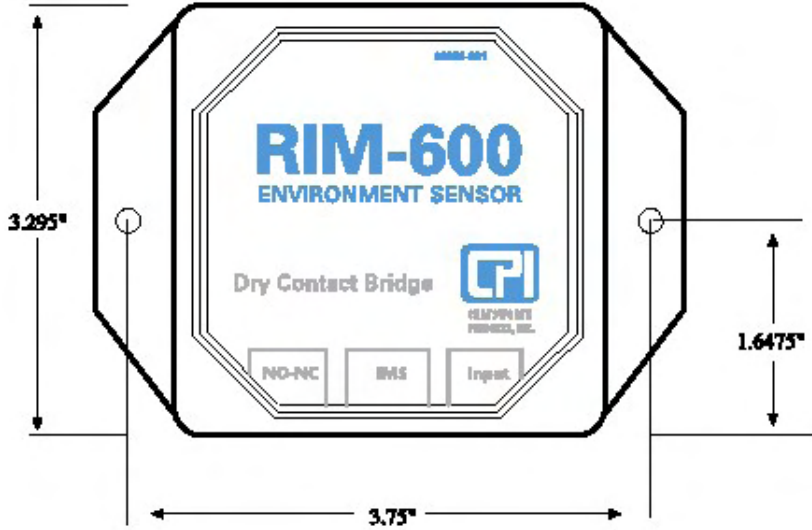
Kuru Kontak sensörü RIM-600 Host veya Node ye RJ-45 kablosuyla bağlanır (örneğin, CAT5 kablosu) sensordan Host veya Node ye yapılan bağlantısı mevcut network kablo bağlantısı alt yapınızı kullanabilir. Mesela sensor farklı bir odada veya farklı bir katta yüklenebilir. Sensoru RJ-45 girişi ile yapılandırılmış kablo bağlantılı networkunuza bağlayın. Bir ara kabloyu yapılandırılmış kablo bağlantılı ara panelden doğrudan Host veya Node ortamı girişine bağlayın.



Uyarı: RIM-600 sensorları TCP/IP aygıtları değildir ve bu yüzden hub, router veya switch gibi network ekipmanlarına bağlanmış olan herhangi kablo bağlantılı alt yapılara doğrudan bağlanmamalıdır. Sensorlar Ethernet aygıtları ile benzer kablolar veya RJ-45 fişleri kullanmaktadır.

Montaj

Kuru Kontak sensörü duvarda veya katta yere monte edilebilir. Duvara monte etmek için iki alçıpan dübelini (eğer gerekliyse) yerleştirin ve #6 kılavuz vidası kullanarak köprüyü ekleyin. Sensoru katta kurarken kutunun alt kısmına dört kauçuk ayağı ekleyin.



Şekil 2: Sensorun Monte Edilmesi

Konfigürasyon

Tüm RIM-600 çözüm sensorları Host veya Node ye bağladığınız zaman otomatik olarak konfigüre edilmiştir. Yeni bir sensor Host veya Node ye bağlandığı zaman, sensor şablonu yoluyla konfigürasyon fabrika varsayılanına ayarlanacaktır. Eğer bu şablonları modifiye ettiyseniz konfigürasyon modifiye edilmiş olan konfigürasyona ayarlanacaktır. Sensor çıkartıldığında veya bağlantı bozulduğunda, konfigürasyon sağlam olarak kalacaktır ancak sensor sorun durumuna gidecektir ve bir sorun alarmı oluşturacaktır. Sensor tekrar bağlandığı zaman veya bağlantı yenilendiği zaman konfigürasyon verisi değişmeden kalacak ve sensor normal çalışma durumuna geri dönecektir.



Uyarı: Bir sensorun 60 saniyeden daha az çıkartılması bir sorun alarmı oluşturmayacaktır. Sensorun 60 sn den daha fazla çıkartılması veya bağlantısının kesilmesi veya farklı bir sensorun bağlanması bir sorun alarmı oluşmasına neden olacaktır.

TEKNİK ÖZELLİKLER:

Giriş İsmi:	Kontakt sensörü
Tanıma Zamanı:	3 Saniye
Reset Zamanı:	0 Saniye
Veri Kaydı:	Aktif
Ses:	dry contact.wav
Giriş Sınıfı:	Diğer

Özellikler

Giriş:	Normalde Açık veya Normalde Kapalı kuru kontak
Kaynak/His Gerilimi:	14VDC
Kaynak/His Akımı:	10mA
RIM-600 Bağlantısı:	RJ-45
Çalışma Sıcaklığı Aralığı:	32-122 deg F (0-50 degC)
Yuva:	Montaj kulakları ile siyah plastik

60051 Serisi 20mA Sensörü

Kurulum Aç klamalar

Giriş

RIM-600 serisi 20mA sensörü 20mA dönüştürücüyü RIM-600 Host veya Node ye bağlamanıza izin vermektedir. 4–20mA sensörü sorunsuz çalışma ve koruma sağlayan RIM-600 ve giriş arasında optik izolasyona önem vermektedir. Sensor ve RIM-600 arasındaki elektrik bağlantısı RJ-45 kablo (içerilmemiş) ile yapılmıştır. Sensor duvarda veya katta monte edilebilir.

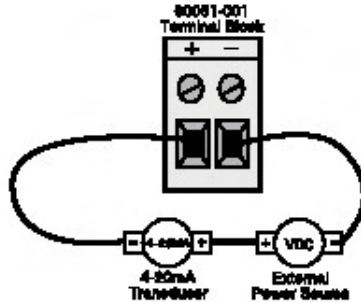


Paket İçerikleri

- (1) 60051 serisi 20mA sensörü
- (2) Plastik alçıpan demirleri
- (2) #6 Metal vurmali vidalar
- (4) Kauçuk Ayak

Dönüştürücünün Kablo ile Bağlanması

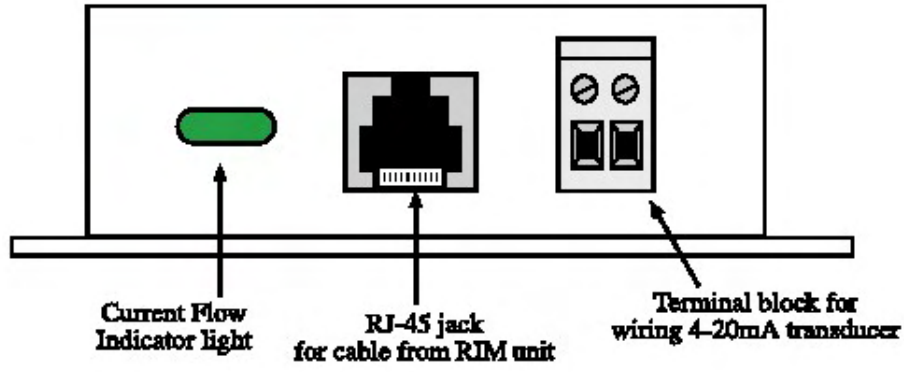
4-20mA dönüştürücünüzü şekilde gösterildiği gibi işaretlenmiş girişin terminal bloğuna bağlayın. ½” soyulmuş çıplak teli yuvaya yerleştirin ve vidayı sıkıştırın. Akım akış ışığı dönüştürücüden köprüye akım akışı olduğunda durmadan yanacaktır. 4-20mA dönüştürücü tipik olarak dönüştürücü için harici bir DC güç kaynağına sahip olmanıza gereksinim duymaktadır.



Şekil 1: 20mA Dönüştürücü Kablo ile 60051 Terminal Bloğuna Bağlanıyor

Kablo bağlantısı

20mA Köprüsü RIM-600 Host veya Node ye RJ-45 kablosuyla bağlanır (örneğin, CAT5 kablosu) sensordan Host veya Node ye yapılan bağlantısı mevcut network kablo bağlantısı alt yapınızı kullanabilir. Mesela sensor farklı bir odada veya farklı bir katta yüklenebilir. Sensoru RJ-45 girişi ile yapılandırılmış kablo bağlantılı networkunuza bağlayın. Bir ara kabloyu yapılandırılmış kablo bağlantılı ara panelden doğrudan Host veya Node ortamı girişine bağlayın..



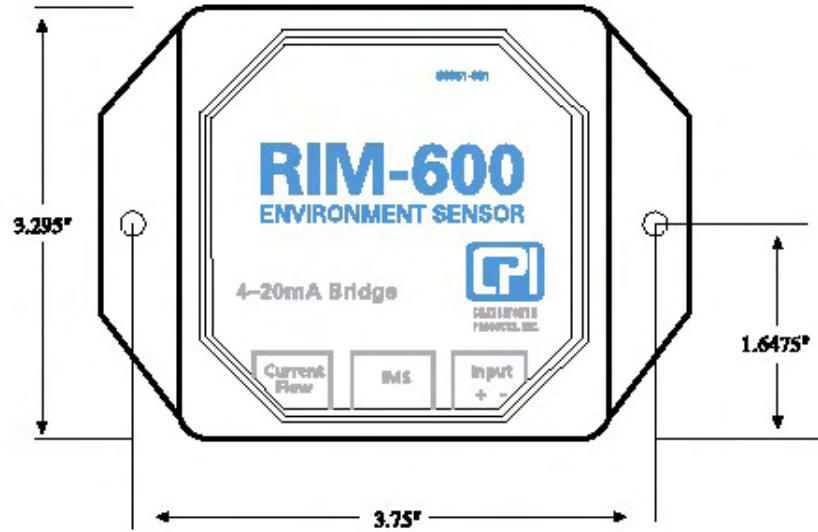
Şekil 2: 60051 bağlantı lar



Uyarı: RIM-600 sensorları TCP/IP aygıtları değildir ve bu yüzden hub, router veya switch gibi network ekipmanlarına bağlanmış olan herhangi kablo bağlantılı alt yapılara doğrudan bağlanmamalıdır. Sensorlar Ethernet aygıtları ile benzer kablolar veya RJ-45 fişleri kullanmaktadır.

Montaj

4-20mA sensörü duvarda veya katta yere monte edilebilir. Duvara monte etmek için iki alçıpan dübelini (eğer gerekliyse) yerleştirin ve #6 kılavuz vidası kullanarak köprüyü ekleyin. Sensoru katta kurarken kutunun alt kısmına dört kauçuk ayağı ekleyin.



Şekil 3: Sensorun Montaj

Konfigürasyon

20mA sensörü 20mA sinyali için 0-100% aralığında düzenlenmiş bir tabloya sahiptir. Bunun anlamı ConsoleView yazılımında gösterilen değer 0 ila 100% olacak demektir. Tüm RIM-600 çözüm sensorları Host veya Node ye bağladığınız zaman otomatik olarak konfigüre edilmiştir. Yeni bir sensor Host veya Node ye bağlandığı zaman, sensor şablonu yoluyla konfigürasyon fabrika varsayılanına ayarlanacaktır. Eğer bu şablonları modifiye ettiyseniz konfigürasyon modifiye edilmiş olan konfigürasyona ayarlanacaktır. Sensor çıkartıldığında veya bağlantı bozulduğunda, konfigürasyon sağlam olarak kalacaktır ancak sensor sorun durumuna gidecektir ve bir sorun alarmı oluşturacaktır.

Sensor tekrar bağlandığı zaman veya bağlantı yenilendiği zaman konfigürasyon verisi değişmeden kalacak ve sensor normal çalışma durumuna geri dönecektir.



Uyarı: Bir sensorun 60 saniyeden daha az çıkartılması bir sorun alarmı oluşturmayacaktır. Sensorun 60 sn den daha fazla çıkartılması veya bağlantısının kesilmesi veya farklı bir sensorun bağlanması bir sorun alarmı oluşmasına neden olacaktır.

TEKNİK ÖZELLİKLER:

Giriş İsmi:	Dönüştürücü
Tanıma Zamanı:	3 Saniye
Reset Zamanı:	0 Saniye
Veri Kaydı:	Aktif
Ses:	Hiç birisi
Giriş Sınıfı:	Diğer

Özellikler

Giriş:	4–20mA DC
Akım Limiti:	50mA
Giriş Empedansı:	Değişken (1000Ω @ 4mA, 260Ω @ 20mA)
Hassasiyet:	± 0.25%
RIM-600 Bağlantısı:	RJ-45
Çalışma Sıcaklığı Aralığı:	32–122 deg F (0–50 degC)
Yuva:	Montaj kulakları ile siyah plastik

60052 Serisi Kap Sensörü

Kurulum Aç klamalar

Giriş

RIM-600 Kapı sensörü köprü ile eğer herhangi izinsiz bir giriş veya zorla girme meydana geldiyse RIM-600 ın tespit etmesini etkinleştirir. Köprü duvarda veya katta monte edilebilir. Switch istediğiniz yere göre kapılarda veya pencerelerde monte edilebilir. Köprü ve RIM-600 arasındaki elektrik bağlantısı RJ-45 kablo (içerilmemiş) ile yapılmıştır. Sensor duvarda veya tek şebekeli elektrik kutusuna monte edilebilir.



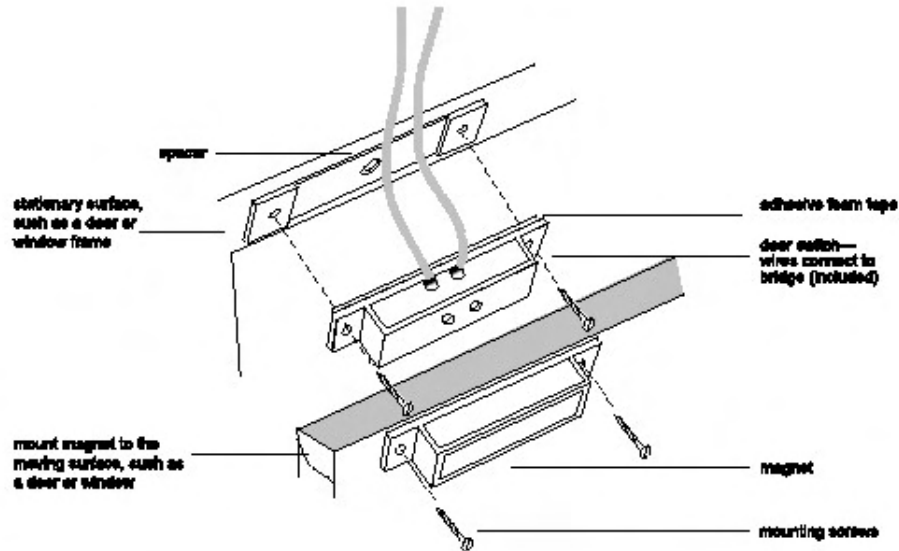
Paket İçerikleri

- (1) Montaj donanımı ile Kapı sensörü
- (1) 60052 serisi sensörü
- (1) 25 aksesuar kablosu

Kapı Sensörünün Montajı

Kapı (veya pencere ya da diğer portal) kapalı olarak monte edildiğinde kapı sensörü normalde kapalı konumda çalışmak için yüklenmektedir. İki derleyici parçayı tamamlamak için: plastik yuva içinde bir mıknatıs ve başka plastik yuvada vida terminalleri ile bir sensor sensörü gerekir.

Switchi kapı veya pencerede hareket etmeyen çerçeveye bağlayarak monte edin. Montaj vidalarını kullanın veya yapışkan sünger bandı sensör segmentlerine ekleyin. Mıknatısı hareketli pencere kanadı veya kapı kenarı yakınına bağlayın. Magnet yuvasını sensörden 1/8" den fazla olmadan konumlandırın ve vidaları sıkıştırın. Eğer hizalama gerekirse aralık çubuğunu (içerilmiştir) kullanın.



Şekil 1: Kapı sensör montaj

Köprünün Montajı

Köprü çift taraflı köpük bandı (içerilmiştir) kullanarak doğrudan yüzeye monte edilebilir veya tel sarımlarını kullanarak ekipman sabitlenebilir. Seçim sizin belirlediğiniz uygulamaya bağlıdır.

Kablo bağlantısı

Kapı Switchi RIM-600 Host veya Node ye RJ-45 kablosuyla bağlanır (örneğin, CAT5 kablosu) sensordan Host veya Node ye yapılan bağlantısı mevcut network kablo bağlantısı alt yapınızı kullanabilir. Mesela sensor farklı bir odada veya farklı bir katta yüklenebilir. Sensoru RJ-45 girişi ile yapılandırılmış kablo bağlantılı networkunuza bağlayın. Bir ara kabloyu yapılandırılmış kablo bağlantılı ara panelden doğrudan Host veya Node ortamı girişine bağlayın.



Uyarı: RIM-600 sensorları TCP/IP aygıtları değildir ve bu yüzden hub, router veya sensör gibi network ekipmanlarına bağlanmış olan herhangi kablo bağlantılı alt yapılara doğrudan bağlanmamalıdır. Sensorlar Ethernet aygıtları ile benzer kablolar veya RJ-45 fişleri kullanmaktadır.

Konfigürasyon

Tüm RIM-600 çözüm sensorları Host veya Node ye bağladığınız zaman otomatik olarak konfigüre edilmiştir. Yeni bir sensor Host veya Node ye bağlandığı zaman, sensor şablonu yoluyla konfigürasyon fabrika varsayılanına ayarlanacaktır. Eğer bu şablonları modifiye ettiyseniz konfigürasyon modifiye edilmiş olan konfigürasyona ayarlanacaktır. Sensor çıkartıldığında veya bağlantı bozulduğunda, konfigürasyon sağlam olarak kalacaktır ancak sensor sorun durumuna gidecektir ve bir sorun alarmı oluşturacaktır. Sensor tekrar bağlandığı zaman veya bağlantı yenilendiği zaman konfigürasyon verisi değişmeden kalacak ve sensor normal çalışma durumuna geri dönecektir..



Uyarı: Bir sensorun 60 saniyeden daha az çıkartılması bir sorun alarmı oluşturmayacaktır. Sensorun 60 sn den daha fazla çıkartılması veya bağlantısının kesilmesi veya farklı bir sensorun bağlanması bir sorun alarmı oluşmasına neden olacaktır.

TEKNİK ÖZELLİKLER

Giriş İsmi:	Kontak Köprü
Tanıma Zamanı:	3 Saniye
Reset Zamanı:	0 Saniye
Veri Kaydı:	Aktif
Ses:	dry contact.wav
Giriş Sınıfı:	Diğer

Köprü:

Giriş:	Normalde Açık veya Normalde Kapalı kuru kontak
Kaynak/His Voltajı:	14VDC
Kaynak/His Akımı:	10mA
Kablo/Konektör:	RJ-45 prizi ile 7' kablo
Çalışma Sıcaklığı Aralığı:	32–122 deg F (0-50 degC)
Yuva:	Siyah Plastik
Boyutlar:	2.13" x 0.6" x 1.38"

Kapı Switchi:

Normallik:	Normalde Kapalı
Boyutlar:	2.0" x 0.4" x 0.4" (vida terminalleri ile parça) 2.0" x 0.4" x 0.4" (mıknatıs ile parça)

60061 serisi Pasif Kızıl Ötesi Tespit Sensörü

Kurulum Aç klamalar

Giriş

60061 serisi Pasif Kızıl Ötesi Tespit Sensörü elektronik güvenlik sistemlerinde kullanılmak için çift elementli pasif kızıl ötesi sezgisel detektördür. Arka plan gürültülerini ve uyarıcıları elimine ederek yanlış alarmları düşürmektedir. 60061 serisi çeşitli darbe sayımı düzenlemesini çalıştırmaktadır, bunlar server/ekipman odalarının içerisinde ve dışarısında kullanılmak için adapte sağlamaktadır. Bu RIM-600 Host veya Node ye bağlanmak için tasarlanmıştır. Daha fazla bilgi için imalatçının açıklama kılavuzuna başvurun.



Paket İçerikleri

- (1) 60061 serisi Pasif Kızıl Ötesi Tespit Sensörü
- (2) Plastik alçıpan dübeller
- (2) #6 Metal vurmali vidalar

Kablo bağlantısı

Pasif Kızıl Ötesi Tespit Sensörü sensörü ek 7' kablo ve bir RJ-45 giriş ucu ile birlikte gelmektedir. Eğer sensor RIM-600 Host veya Node ye yakın ise sensörü RIM-600 ortam girişine doğrudan bağlayabilirsiniz. Eğer kablo çok kısa ise tedarik edilen RJ-45 adaptörünü ve uzun bir ara kabloyu kullanabilirsiniz. Sensorun RIM-600 den uzak olduğu yerdeki uygulamalar için mevcut network kablo bağlantısı alt yapınızdan yararlanabilirsiniz. Örneğin sensör bir başka odada veya bir başka katta kurulmuş olabilir. Sensörü RJ-45 girişi ile yapılandırılmış kablo bağlantılı networkunuza bağlayın. Bir ara kabloyu yapılandırılmış kablo bağlantılı ara panelden doğrudan Host veya Node ortamı girişine bağlayın.



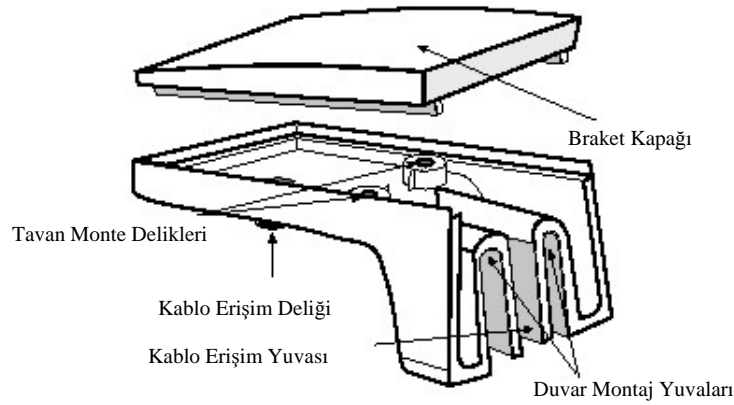
Uyarı: RIM-600 sensorları TCP/IP aygıtları değildir ve bu yüzden hub, router veya switch gibi network ekipmanlarına bağlanmış olan herhangi kablo bağlantılı alt yapılara doğrudan bağlanmamalıdır. Sensorlar Ethernet aygıtları ile benzer kablolar veya RJ-45 fişleri kullanmaktadır.

Montaj

60061 serisi sensorunu çoğunlukla davetsiz misafiri engellemek için kullanılan yere kurmalısınız. 60061 serisi monitörleri 90.5° görüş sahasında hareket edebilir ve sensora doğru gelen hareketi olduğu gibi yayınların hareketini de tespit edebilir.

Not: Sensörü doğrudan güneş ışığının olduğu yerde kurmayın; yüzey alanları sıcaklıkları hızla değişebilir veya havalandırma veya sağlam hava akışı olduğu yerler. Tüm bunlar yanlış rapora neden olabilir.

60061-007 duvar veya tavana kendi braketleri ile yerleştirilebilir. Braket kapağı duvarlara monte etmek için kullanılmaktadır. Tavana yerleştirmek için kapağı çıkartın. (Bkz. Şekil 1)



Şekil 1: Montaj Braketi

Kablo Erişim Yuvası (duvar montajı) veya Kablo Erişim Deliği (Tavan montajı) için tüm kablo bağlantılarını kullanın.

Sensor braker olmadan doğrudan duvara veya köşeye eklenebilir. Doğrudan montaj delikleri kaldırın, sensor gövdesinin açılması ile erişilebilir (açıklamalar için aşağı bakın), PC boardını tek vidanın yerinden çıkartarak ayırın ve ardından ve ardından uygun olan dört (4) deliği kaldırın: doğrudan montaj için düz delikler veya köşe montajı için kenar (açılı) delikler.

Konfigürasyon

Tüm RIM-600 çözüm sensorları Host veya Node ye bağladığınız zaman otomatik olarak konfigüre edilmiştir. Yeni bir sensor Host veya Node ye bağlandığı zaman, sensor şablonu yoluyla konfigürasyon fabrika varsayılanına ayarlanacaktır. Eğer bu şablonları modifiye ettiyseniz konfigürasyon modifiye edilmiş olan konfigürasyona ayarlanacaktır. Sensor çıkartıldığında veya bağlantı bozulduğunda, konfigürasyon sağlam olarak kalacaktır ancak sensor sorun durumuna gidecektir ve bir sorun alarmı oluşturacaktır. Sensor tekrar bağlandığı zaman veya bağlantı yenilendiği zaman konfigürasyon verisi değişmeden kalacak ve sensor normal çalışma durumuna geri dönecektir.



Uyarı: Bir sensorun 60 saniyeden daha az çıkartılması bir sorun alarmı oluşturmayacaktır. Sensorun 60 sn den daha fazla çıkartılması veya bağlantısının kesilmesi veya farklı bir sensorun bağlanması bir sorun alarmı oluşmasına neden olacaktır.

Hassasiyet Düzenlemesi

Hassasiyet gerilim böler alanın güvenlik risk seviyesine göre düzenlenmiş olmalıdır. Yüksek riskli yerler için hassasiyet MIN (9%) a yakın olmalıdır. Düşük risk durumlarında hassasiyet MAX (100%) e yakın olmalıdır. Varsayılan 54% dür.

Not: Her zaman çalıştırma testi ve yeniden düzenleme gereklidir.

Jumper Pin Seçimleri

LED Seçim Jumperi

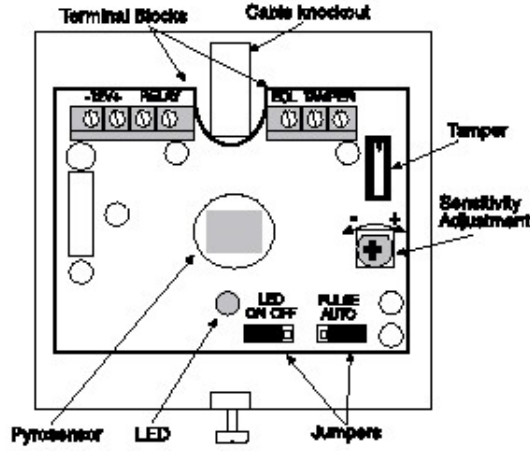
ON/AÇIK konumundaki jumper (sola doğru): LED etkindir. LED, sensor alarm durumunda olduğunda yanacaktır.

OFF/KAPALI konumundaki jumper (sağa doğru): LED devre dışıdır.

SİNYAL/OTOMATİK: Sinyal Hesap Jumperi

1 konumundaki Jumper (sağa doğru): Hava akımı olmayan sabit ortamlar için Jumper ayarır.

AUTO/OTOMATİK konumundaki Jumper (sola doğru): Sert ortamlar için ayarır.



Şekil 2: Hassasiyet düzenlemesi ve jumper yeri

TEKNİK ÖZELLİKLER:

I Giriş İsmi:	Hareket Detektörü
Tanıma Zamanı:	1 Saniye
Reset Zamanı:	0 Saniye
Veri Kaydı:	Aktif
Ses:	motion detector.wav
Giriş Sınıfı:	diğer

Özellikler

Yangın Sensörü:	Dual element türü
Güç Girişi:	8.2–16 Vdc
Akım Tüketimi:	8mA @ 12 Vdc
Sıcaklık Telafisi:	Evet
Alarm Periyodu:	2 sn (± 5sec)
Alarm Çıkışı:	N.C. 100mA @ 28 Vdc (hat rezistör Form "A" da 10Ω)
Tamper sensör:	N.C. 100mA @28 Vdc (hat rezistör Form "A" da 10Ω) - açık
Çalışma ortamı sıcaklık aralığı:	-4°F ila +140°F (-20°C ila +60°C)
Çalışma nem aralığı:	95% e kadar (yoğunlaşmasız)
Saklama sıcaklık aralığı:	-40°F ila +176°F (-40°C ila +80°C)
RFI koruması:	≥ 1 V/m @ 10-1000 MHz
EMI muafiyeti:	50,000 V elektriksel karışma
Boyutlar:	3.8" x 1.8" x 2.5" (97mm x 63mm x 46.5mm)
Ağırlık:	3 oz (85 gram)

60062 serisi Duman Detektör Sensörü

Kurulum Aç klamalar

Giriş

60062 serisi Duman Detektör Sensörü iç ortamlardaki dumanı izlemek ve RIM-600 Host veya Node ye bağlanmak için tasarlanmıştır.. The Sensor ve RIM-600 arasındaki elektrik bağlantısı RJ-45 kablo (içerilmemiş) ile yapılmıştır. Sensor duvarda veya tek tavanda monte edilebilir.(donanım içerilmemiştir).



Kablo Bağlantısı

Pasif Kıızıl Ötesi Tespit Sensörü sensörü ek 7' kablo ve bir RJ-45 giriş ucu ile birlikte gelmektedir. Eğer sensör RIM-600 Host veya Node ye yakın ise sensörü RIM-600 ortam girişine doğrudan bağlayabilirsiniz. Eğer kablo çok kısa ise tedarik edilen RJ-45 adaptörünü ve uzun bir ara kabloyu kullanabilirsiniz. Sensorun RIM-600 den uzak olduğu yerdeki uygulamalar için mevcut network kablo bağlantısı alt yapınızdan yararlanabilirsiniz. Örneğin sensör bir başka odada veya bir başka katta kurulmuş olabilir. Sensörü RJ-45 girişi ile yapılandırılmış kablo bağlantılı networkunuza bağlayın. Bir ara kabloyu yapılandırılmış kablo bağlantılı ara panelden doğrudan Host veya Node ortamı girişine bağlayın.



Uyarı: RIM-600 sensorları TCP/IP aygıtları değildir ve bu yüzden hub, router veya switch gibi network ekipmanlarına bağlanmış olan herhangi kablo bağlantılı alt yapılara doğrudan bağlanmamalıdır. Sensorlar Ethernet aygıtları ile benzer kablolar veya RJ-45 fişleri kullanmaktadır.

Montaj

Sensör duvar veya tavana doğrudan monte edilmiş olabilir (donanım içerilmemiştir).

Konfigürasyon

Tüm RIM-600 çözüm sensorları Host veya Node ye bağladığımız zaman otomatik olarak konfigüre edilmiştir. Yeni bir sensör Host veya Node ye bağlandığı zaman, sensör şablonu yoluyla konfigürasyon fabrika varsayılanına ayarlanacaktır. Eğer bu şablonları modifiye ettiyseniz konfigürasyon modifiye edilmiş olan konfigürasyona ayarlanacaktır. Sensör çıkartıldığında veya bağlantı bozulduğunda, konfigürasyon sağlam olarak kalacaktır ancak sensör sorun durumuna gidecektir ve bir sorun alarmı oluşturacaktır. Sensör tekrar bağlandığı zaman veya bağlantı yenilendiği zaman konfigürasyon verisi değişmeden kalacak ve sensör normal çalışma durumuna geri dönecektir.

Duman alarm bir yakalama alarm aygıtıdır. Duman alarmını resetlemek için bir anlık olarak RIM-600 Host veya Node nin ön panelinden kabloyu çıkartın ve ardından tekrar bağlayın.



Uyarı: Bir sensörün 60 saniyeden daha az çıkartılması bir sorun alarmı oluşturmayacaktır. Sensörün 60 sn den daha fazla çıkartılması veya bağlantısının kesilmesi veya farklı bir sensörün bağlanması bir sorun alarmı oluşmasına neden olacaktır.

TEKNİK ÖZELLİKLER

Giriş İsmi:	Duman Detektörü
Tanıma Zamanı:	10 Saniye
Reset Zamanı:	0 Saniye
Veri Kaydı:	Aktif
Ses:	smoke detector.wav
Giriş Sınıfı:	Duman

Özellikler

Hassasiyet:	2.0 ± .37% - .39% /ft.
Kontak Hızı:	2 AMP 28 VDC veya 120 VAC dirençli
Isı sensörü hızı:	Düzenlenmiş 135° F (57°C) yükselme hızından > 15°F/dk. (8.3°C/ dk.)
Çalışma voltajı:	8.5–33 VDC, 10% max. ripple
Maksimum ortam sıcaklığı:	100°F (37.8°C)
Açılış süresi:	15 saniye
Yuva:	Beyaz plastik
Yuva Boyutları:	6.1" d x 1.9" h

GENEL TALİMATLAR

BAKIM, ONARIM VE KULLANIMDA UYULMASI GEREKEN KURALLAR

ÜRÜN teslim alırken, fiziksel bir hasar olup olmadığını kontrol ediniz. Garanti Belgenizin ürün beraberinde geldiğinden emin olunuz.

ÜRÜN teslim alırken, ÜRÜN ile birlikte gelmesi gereken aksesuarların tam olup olmadığını kontrol ediniz.

ÜRÜN orijinal kutusunu ve paketini, kutu ve paket içindeki köpük, aksesuar vs. daha sonraki servis ihtiyacında kullanmak üzere lütfen saklayınız.

ÜRÜN kullanırken ve daha sonra bir yer değişikliği esnasında sarsmamaya, darbe, ısı, rutubet ve tozdan zarar görmemesine özen gösteriniz. Bu sebeplerden ortaya çıkacak problemler cihazınızın garanti kapsamının dışındadır.

ÜRÜN ilk kez çalıştırdığınızda;

Kullanım kılavuzlarındaki şartları yerine getirdikten sonra ÜRÜN ilk çalıştırmada, çalışmaz ise bağlantıları kontrol ediniz. Problem devam ederse satıcınızı ya da Yetkili Teknik Servislerimizden birini arayarak destek isteyiniz.

Bir arıza durumunda;

ÜRÜN herhangi bir problemle karşılaştığınızda Müşteri Hizmetleri Departmanımızı arayabilir, Çağrı Merkezimizle iletişim kurabilirsiniz

Size sorulacağı için ÜRÜN seri numarasını ve satın alma tarihini bir kenara not ediniz.

Arızalı ÜRÜN Yetkili Teknik Servisimize göndermeden önce;

Arıza Bildirim Formu doldurarak faks veya e-mail ile tarafımıza gönderiniz. Anlaşmalı olduğumuz Kargo Firması ile yapacağınız gönderilerin ücretleri firmamız tarafından ödenir.. ÜRÜN'e kargo ile taşınması esnasında gelebilecek hasarlardan servisimiz sorumlu olmayacaktır.

ÜRÜN ile ilgili sorun giderilince, ücretleri firmamız tarafından karşılanarak Kargo ile tarafınıza teslim edilmesi sağlanacaktır.

ÜRÜN garanti süresi içinde dahi olsa oluşan her arıza garanti kapsamı içinde değildir. Bu sebeple garanti kapsamı bölümünü dikkatlice okumanızı tavsiye ederiz.

TAŞIMA VE NAKLİYE SIRASINDA DİKKAT EDİLECEK HUSUSLAR

Cihazı dikkatlice kutusundan çıkarın ve tüm aksesuarların kaybolmamaları için kutunun içinde muhafaza edin. Cihazı nakliye hasarı olasılığına karşı kontrol edin.

Eğer cihazınız hasarlıysa ve çalışmıyorsa derhal satın aldığınız yeri bilgilendirin.

Eğer doğrudan size gönderildiyse, gecikmeden gönderen firmaya bilgi verin. Yalnızca alıcı (cihazı alan müşteri veya firma) nakliyat zararı için hak talep edebilir. Cihazı ileride taşıma olasılığına karşı orijinal kutuyu ve paket materyallerini saklayın.

Ateş ve darbelerden koruyunuz, ıslak ve rutubete maruz bırakmayın.

Yüksek dereceli sıcaklıklardan uzak tutunuz.

Ürün kutusunun orijinal kutusu içerisinde yada koruyucu köpük maddelerle taşınmalıdır.

Merdiven, kaygan yüzey gibi zeminlerde aşırı dikkat ediniz.

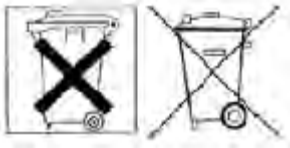
Paketten Çıkarma

Dikkatli bir şekilde paketi açınız. Parçaların paketlerini ve kartonunu saklamanızı tavsiye ederiz. Taşımanız sırasında ya da servise götürme sırasında size yardımcı olacaktır. Hasarı önlemek için radyatör yanına ya da kalorifer önüne koymayınız, güneş ışığından, fazla nem ve su olan yerlerden uzak tutunuz.

KULLANIM SIRASINDA İNSAN VEYA ÇEVRE SAĞLIĞINA TEHLİKELİ VEYA ZARARLI OLABİLECEK DURUMLARA İLİŞKİN UYARI VE UYARI İŞARETLERİ

- Ürünü tamir için açmanız veya çıkarmanız makinenizde zarara yol açabileceği için bu Ürüne kendiniz servis vermeye çalışmayın.
- Ürün çevresinde manyetik Ürünler çalışırken kullanmayın.
- Ürün radyatör, soba yada ısı üreten kaynaklardan uzağa yerleştirilmelidir. Direkt güneş ışığına maruz bırakılmamalıdır.
- Başka bir objenin üstüne yada sabit olmayan bir masanın üstüne Ürünleri koymayınız
- Ürünü suya yakın yerlerde kullanmayınız. Örneğin, banyo, mutfak lavabosu ve sıvıya yakın yerlerde bulundurmuyunuz.
- Açıklıklarından Ürün içine obje sokmayınız. Ürünün üzerine sıvı dökmeyiniz.
- Ürünü kapaklarından açarak tamir etmeye çalışmayınız. Arıza durumunda yetkili çağrı merkezini çağırınız.
- Ürünün kullanımı sırasında; insan veya çevre sağlığına zararlı bir etkisi yoktur.

ÇEVRE KORUMA



Kullanılmış ve ömrünü tamamlamış elektronik Ürünlerin bir bölümü geri dönüşümlüdür ve bu tür atıklar ilgili elektrikli / elektronik donatı atığı geri dönüşüm ve yeniden değerlendirme mevzuatlarına tabidir. Lütfen kaynakların ve çevrenin korunması için bize destek olun ve bu Ürünü (mevcut ise) geri toplama merkezlerine teslim edin. Bu hususta yerel Belediye Makamlarınıza ve/veya T.C. Çevre ve Orman Bakanlığına, Çevre Yönetimi Genel Müdürlüğü Atık Yönetimi Dairesi Başkanlığına başvurunuz. Bakınız www.cevreorman.gov.tr

BU KILAVUZ İÇİNDEKİ UYARI İŞARETİ İLE MARKALANMIŞ UYARILAR SADECE ÜRÜN İÇİN DEĞİL ÜRÜNLE BİRLİKTE KULLANILACAK DİĞER EK KRİTİK NOKTALARI İŞARET ETMEKTEDİR

NOT: Yangın yada şok ihtimalini önlemek için, cihazı yağmur yada nemden uzak tutunuz. Bu Ürün konut ve mobil kapalı mekanlar içerisinde kullanılacak şekilde üretilmiştir.



Eşkenar içerisindeki yanıp sönen oklu sembol kullanıcıyı izole edilmemiş voltaja karşı uyarılmaktadır. Bu voltaj seviyesi kullanıcı için elektrik şoku riski taşımaktadır.



Eşkenar üçgen içerisindeki ünlem işareti sembolü kullanıcıya önemli çalışma ve bakım talimatlarını belirtmede kullanılır.

UYARILAR (ÖNEMLİ GÜVENLİK TALİMATLARI)

1. Kullanma kılavuzunu saklayınız,
Kullanma kılavuzu saklanmalı ve en uygun danışma için el altında tutulmalıdır.

2. Cihazın temizlenmesi,
Temizliğe başlamadan önce ana fişi çekiniz.

Temizlemek için sert, aşındırıcı ve kimyasal maddeler kullanmayınız, yüzeye zarar verebilir.

Sadece yumuşak ve nemli bez kullanınız.

3. Aksesuarlar, Lütfen cihazın aksesuarlarını kullanınız. Tavsiye edilmeden veya belirtilmeyen aksesuarların kullanımının yol açacağı zararlar garanti kapsamında kalacaktır.
4. Yerleştirme, Üniteyi su yanında kullanmayın.

Hasar ve yaralanma riskini düşürmek için üniteyi düzgün bir yüzeye ve .çocukların ulaşamayacağı bir yere yerleştirin.

Bakım

Ürünün zarar görmemesi için Ürünün kapağını çıkarmayın. Her türlü bakım ve onarım hizmeti için nitelikli servis elemanlarına danışın. Bakınız yetkili servis noktaları veya çağrı merkezimiz.

Talimatları oku : Ürün çalıştırılmadan önce tüm güvenlik uyarıları ve kullanım talimatları okunmalıdır.

Yerleştirme : Başka bir objenin üstüne yada sabit olmayan bir masanın üstüne Ürünü koymayınız. Ürün düşebilir, zarar görebilir.

Sıvı ve nem : Ürünü suya yakın yerlerde kullanmayınız.

Isı : Direk güneş ışığında maruz bırakmayınız.

Objeye ve sıvı girişi : Ürün içine obje sokmayınız. Ürün üzerine sıvı dökmeyiniz.

Hizmet : Ürünün kapaklarını açarak tamir etmeye çalışmayınız.Yetkili servisin müdahalesini bekleyiniz.

Parçaların değiştirilmesi : Parçaların değiştirilmesi yetkili servisler tarafından yaptırılır. Tarafınızca yapacağınız değiştirilmiş parçalar ve Ürüne hasar verebilir.

KULLANIM HATALARINA İLİŞKİN BİLGİLER

ÜRÜNÜN tüm bağlantılarını kullanım kılavuzunda belirtilen şekilde yapınız. Aksi bir bağlantı şekli ÜRÜNÜN garanti kapsamı dışına çıkmasına neden olabilir.

- ÜRÜNÜN kullanırken ve daha sonra bir yer değişikliği esnasında sarsılmaya, darbe, ısı, rutubet ve tozdan zarar görmemesine özen gösteriniz. Bu sebeplerden ortaya çıkacak problemler cihazınızın garanti kapsamının dışındadır.
 - ÜRÜNÜN üzerine sıvı dökmeyin.
 - Almış olduğunuz Ürünü başka bir amaçla kullanılması sonucu oluşan arızalar garanti kapsamının dışındadır.
 - ÜRÜNÜN üzerinde tadilat, tamir, oynama veya herhangi bir fiziksel müdahalede bulunmayın.
 - ÜRÜNÜN Garanti Etiketinin zarar görmemesine dikkat ediniz. Garanti etiketi zarar gören ÜRÜNÜN garanti kapsamı dışında kabul edilir.
 - ÜRÜNÜN bar kodunun, model ve seri numarasının zarar görmemesine dikkat ediniz. Bunların okunmaması veya yıpranmış olması durumunda Ürününüz garanti kapsamı dışına çıkacaktır.
 - ÜRÜNÜN düzgün olmayan fiziksel koşullarda saklanması.
 - Bir başka Ürünün kurulumu, kullanımı sırasında ortaya çıkabilecek problemler.
 - Olağandışı fiziksel veya elektriksel koşullara, yükleme maruz bırakılması, elektrik arızaları veya kesintileri, yıldırım, statik elektrik, yangın veya diğer doğal afetler sonucu meydana gelebilecek sorunlar Ürününüzün garanti kapsamının dışındadır.
- Yetkili Teknik Servislerimiz dışında ÜRÜNE kimsenin müdahale etmesine izin vermeyiniz. Bu tür müdahaleler sonucunda ÜRÜN tümüyle garanti kapsamı dışında kalır.

KULLANIM HATALARINA İLİŞKİN ÖRNEKLER:

1. Ürünün kullanma kılavuzunda belirtilen şekilde kullanılmamasından kaynaklanan hatalar.
2. Ürün sıcak ve aşırı nemli ortamlarda çalıştırıldığı zaman kısa devre yapabilir.
3. Ürün kutusu içinde üretici firma tarafından verilen bağlantı kabloları dışında ek bağlantı kabloları kullanmak.
4. Kullanıcı yada yetkili olmayan servisler tarafından yapılan müdahaleler veya parça eklenip yada çıkarılması.
5. Cihazlara dışarıdan yapılan fiziksel darbeler ve kırılma gibi hasarlar.
6. Cihazın seri numarasının tahrip edilmesi yada sökülmesi.
7. Orijinal yedek parça yada sarf malzemesi kullanılmamasından meydana gelen arızalar.
8. Yangın , yıldırım , sel , su basması , deprem gibi doğal afetlerden oluşan hasarlar.

Garanti kapsamındaki Ürünün yetkili servisin dışındaki herhangi bir teknik servis yerinde yada kendiniz tarafından açılması durumunda Ürün garanti kapsamından çıkmaktadır. Aşağıdaki şartlardan biri veya hepsi olması durumunda yetkili teknik servisimizden hizmet alınız.

- 1) Bağlantı kablosu zarar gördüğünde,
- 2) Sıvı dökülüp yada içine obje kaçtığına,
- 3) Suya maruz kaldığında,
- 4) Çalıştırma talimatları uygulandığı halde çalışmadığında yada performansında, beklenmedik bir değişiklik görüldüğünde,
- 5) Ürünün düşürülmüş yada zarar görmüş olduğu durumunda,

TÜKETİCİNİN KENDİ YAPABİLECEĞİ BAKIM VE ONARIM VEYA ÜRÜNÜN TEMİZLİĞİNE İLİŞKİN BİLGİLER

ÜRÜN için yapabileceğiniz bakım, onarım bulunmamaktadır.

Cihazın temizlenmesi;

Temizliğe başlamadan önce Ürün ile bağlantı yapılan ana cihazın bağlantı kablosunu çıkarınız.

Ürünün elektrik şebeke bağlantı fişini prizden çıkarınız.

Temizlemek için sert, aşındırıcı ve kimyasal maddeler kullanmayınız, yüzeye zarar verebilir.

Sadece yumuşak ve nemli bez temizlik işleminde kullanınız. Sıvı temizleme malzemeleri kullanmayınız.

Önlemler

Tehlike yada ateşe karşı önlemek için, Ürünü ıslak yada nemli ortamda açmayınız

Doğrudan güneş alan ortamlardan uzak tutunuz

Bağlantıları kurarken vidaların doğru şekilde takılı olduğundan emin olunuz

Ürün kullanma kılavuzunda belirtilen durumlara dikkat edildiği müddetçe bakım gerektirmemektedir. Ürün ancak normal dışı bir çalışma gösterdiğinde veya hiç çalışmadığında yetkili servisler tarafından yapılacaktır.

SERVİS İŞLEMLERİ İÇİN ÇAĞRI MERKEZİ ERİŞİM BİLGİLERİ

Tel : 0212 771 1545

E-mail :

• servis.tr@anixter.com



**T.C.
GÜMRÜK VE
TİCARET
BAKANLIĞI**

**TÜKETİCİNİN KORUNMASI
VE PİYASA GÖZETİMİ
GENEL MÜDÜRLÜĞÜ**

GARANTİ BELGESİ

Belgenin Veriliş Tarihi ve
Sayısı: 27.10.2011-106473
Belgenin Geçerlilik Tarihi: 27.10.2013

Bu belgenin kullanılmasına; 4077 sayılı Tüketicinin Korunması Hakkında Kanun ve bu Kanuna dayanılarak yürürlüğe konulan Garanti Belgesi Uygulama Esaslarına Dair Yönetmelik uyarınca, T.C. Gümrük ve Ticaret Bakanlığı Tüketicinin Korunması ve Piyasa Gözetimi Genel Müdürlüğü tarafından izin verilmiştir.

İmalatçı ve İthalatçı Firmanın

Ünvanı: ANIXTER İLETİŞİM SİSTEMLERİ
PAZARLAMA VE TİCARET A.Ş.
Şehit Mehmet Fatih Ongül sok. Eskiyapanlar
Merkez Adresi: İş Mrk. N:1 K:4Kozyatağı/İstanbul
İSTANBUL - İSTANBUL
Telefonu: 02126682874
Telefaksı:

Malın

Cinsi: GÜVENLİK SİSTEMİ
Markası: CPI
Modeli: -
Bandrol ve Seri: --
No: -
Teslim Tarihi: -
ve Yeri: -